

# CloudMax

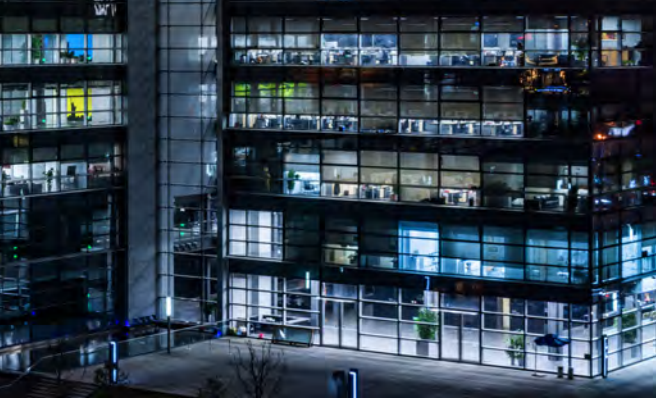
## Giriş

Cloudmax 19" dikili tip kabin serisi veri depolama, sunucu odaları, yapısal kablolama gibi kritik operasyonlarda ve sıcak/soğuk koridor uygulamalarında çözümler sunmaktadır.



### GENEL ÖZELLİKLER

- Maksimum soğutma performansı için IP20 koruma seviyesi
- Optimum hava sirkülasyonu için %63 ve %80 performe ön/arka kapılar
- Ağır hizmet tipi tasarım, 1500 kg. yük taşıma kapasitesi
- Geniş ebat aralığı
- Ölçüler: 26/32/36/3942/45/47U 600 veya 800x1000/1100/1200 mm
- Uygun aksesuar çeşitliliği
- Server cihazları için geniş iç hacim
- Kabinin alt, üst, arka ve iç kısımlarında profesyonel kablo yönetimi
- Tüm markaların server cihazlarına uygun tasarım
- Yüksek teknik performans; topraklama sürekliliği
- Estetik ve profesyonel görünüm
- Elektrik ve veri kablolarını ayırmak için uygun kablo tavaları



## Güçlü standartların yeni düzeyi

Cloudmax 19" kabinler yüksek dayanıklılık ve yenilikçi esnekliğe sahiptir.

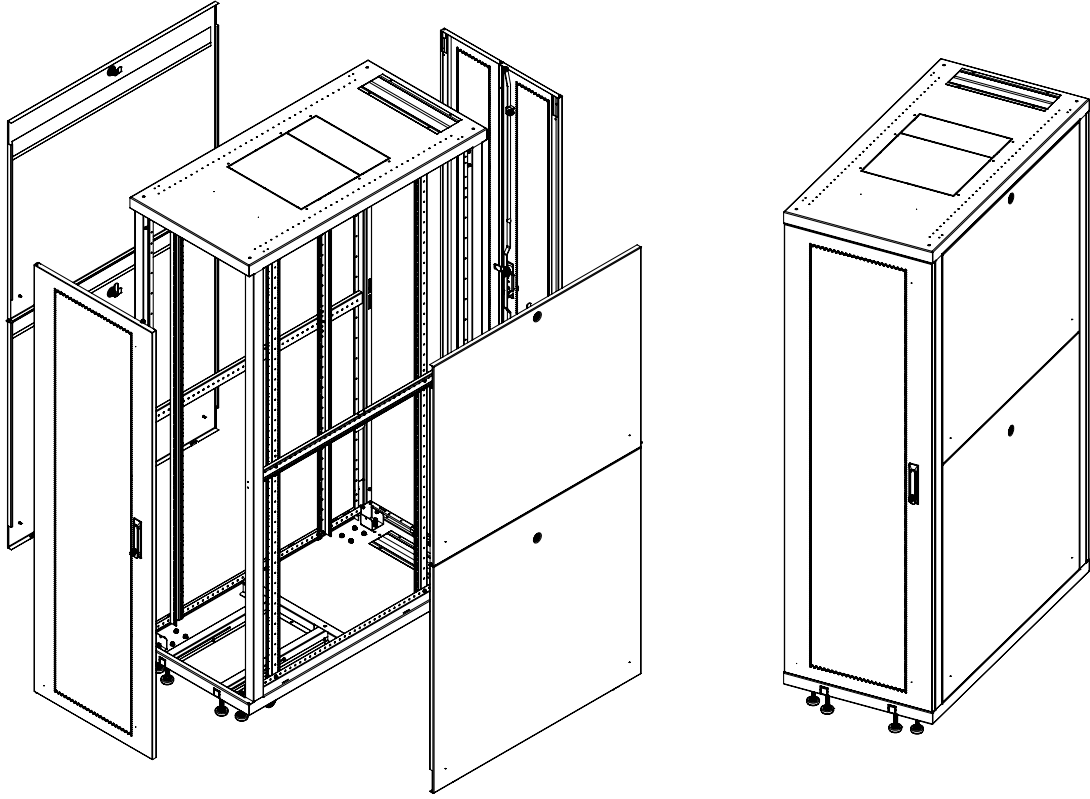
- Yan profillerin özel yapısı sayesinde ekipmalar yüklükten bile hareket ettirilebilir 19" dikmeler
- Kabinin ön ve arka profillerine kablo düzenleyici halkalar sabitlenerek kablolar için basitçe bir kablo yolu oluşturulabilir.
- Ön/arka kolayca hareket ettirilebilir profiller
- Standart denge barası
- Zemin sabitleme kiti, baza ve bağlantı kiti opsiyonları
- Kullanışlı ve sağlam fan ünitesi: 6 fanlı dizayn, açma/kapama butonu, sigorta, dijital veya analog termostat seçenekleri
- Kabin üstü ve altında çoklu kablo girişleri
- Standart renkler:  
RAL 9005 Siyah & RAL 7035 Açık Gri
- Kolay monte edilebilen demonte (flat-pack) seçeneği, taşıma kolaylığı ve depolama alanında %50 tasarruf sağlar.
- Tüm kabinin esnekliğini ve 4 yönlü kolay erişimini (ön, arka ve yan paneller) sağlamak için kilitlenebilir ve çıkarılabilir yapıda olan çelik sac paneller



# CloudMax

## ÖLÇÜLER (MM)

G= 600 MM KABİNLER, TEK AÇILIMLI ÖN KAPI-ÇİFT AÇILIMLI ARKA KAPI, YAN PANELLER ve DENGE BARASI

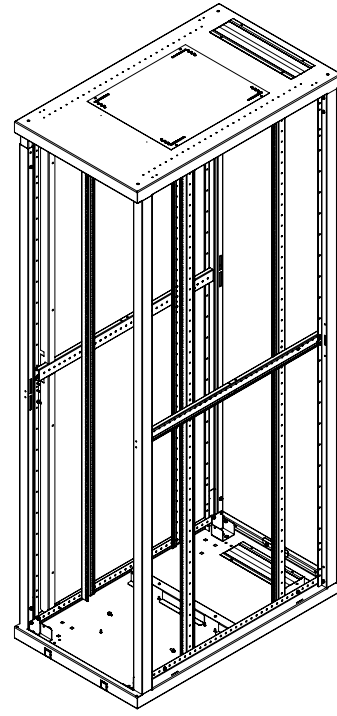
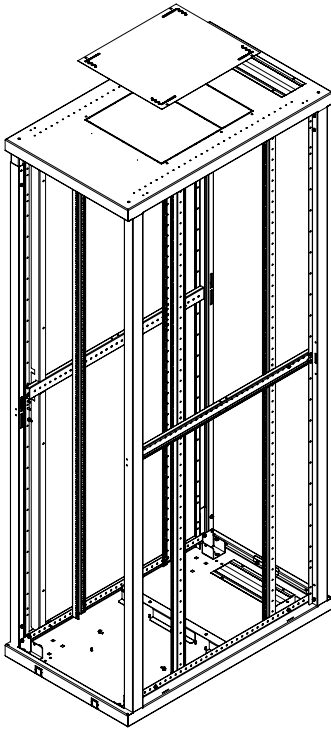


ÜRÜN REFERANSI	"U" BOYU	GENİŞLİK (MM)	DERİNLİK (MM)	DİKMELER ARASI MAKS. DERİNLİK (MM)	DİKME YÜKSEKLİĞİ (MM)	YÜKSEKLİK PİNYON AYAKSIZ (MM)	YÜKSEKLİK PİNYON AYAKLI MİN. (MM)	YÜKSEKLİK TEKERLEK GRUBUYLA (MM)
CLD26U6010_M50_SVF63DVR63	26	600	1000	830	1156	1256	1341	1336
CLD32U6010_M50_SVF63DVR63	32	600	1000	830	1423	1523	1608	1603
CLD36U6010_M50_SVF63DVR63	36	600	1000	830	1601	1701	1786	1781
CLD39U6010_M50_SVF63DVR63	39	600	1000	830	1734	1834	1919	1914
CLD42U6010_M50_SVF63DVR63	42	600	1000	830	1867	1967	2052	2047
CLD47U6010_M50_SVF63DVR63	47	600	1000	830	2089	2189	2274	2269
CLD26U6012_M50_SVF63DVR63	26	600	1200	1030	1156	1256	1341	1336
CLD32U6012_M50_SVF63DVR63	32	600	1200	1030	1423	1523	1608	1603
CLD36U6012_M50_SVF63DVR63	36	600	1200	1030	1601	1701	1786	1781
CLD39U6012_M50_SVF63DVR63	39	600	1200	1030	1734	1834	1919	1914
CLD42U6012_M50_SVF63DVR63	42	600	1200	1030	1867	1967	2052	2047
CLD47U6012_M50_SVF63DVR63	47	600	1200	1030	2089	2189	2274	2269

Not: "M50" renk kodlu RAL 9005 siyah, "M2" renk kodlu RAL 7035 açık gri seçeneği mevcuttur.

## ÖLÇÜLER

### G= 600 MM. KABİNLER, KAPISIZ, YAN PANELSİZ ve DENGE BARASIZ



**TABLO 1**

ÜRÜN REFERANSI ANA KOD	TANIM
CLD26U6010_M50	26U 600 X1000 RAL 9005
CLD26U6011_M50	26U 600 X1100 RAL 9005
CLD26U6012_M50	26U 600 X1200 RAL 9005
CLD32U6010_M50	32U 600 X1000 RAL 9005
CLD32U6011_M50	32U 600 X1100 RAL 9005
CLD32U6012_M50	32U 600 X1200 RAL 9005
CLD36U6010_M50	36U 600 X1000 RAL 9005
CLD36U6011_M50	36U 600 X1100 RAL 9005
CLD36U6012_M50	36U 600 X1200 RAL 9005
CLD39U6010_M50	39U 600 X1000 RAL 9005
CLD39U6011_M50	39U 600 X1100 RAL 9005
CLD39U6012_M50	39U 600 X1200 RAL 9005

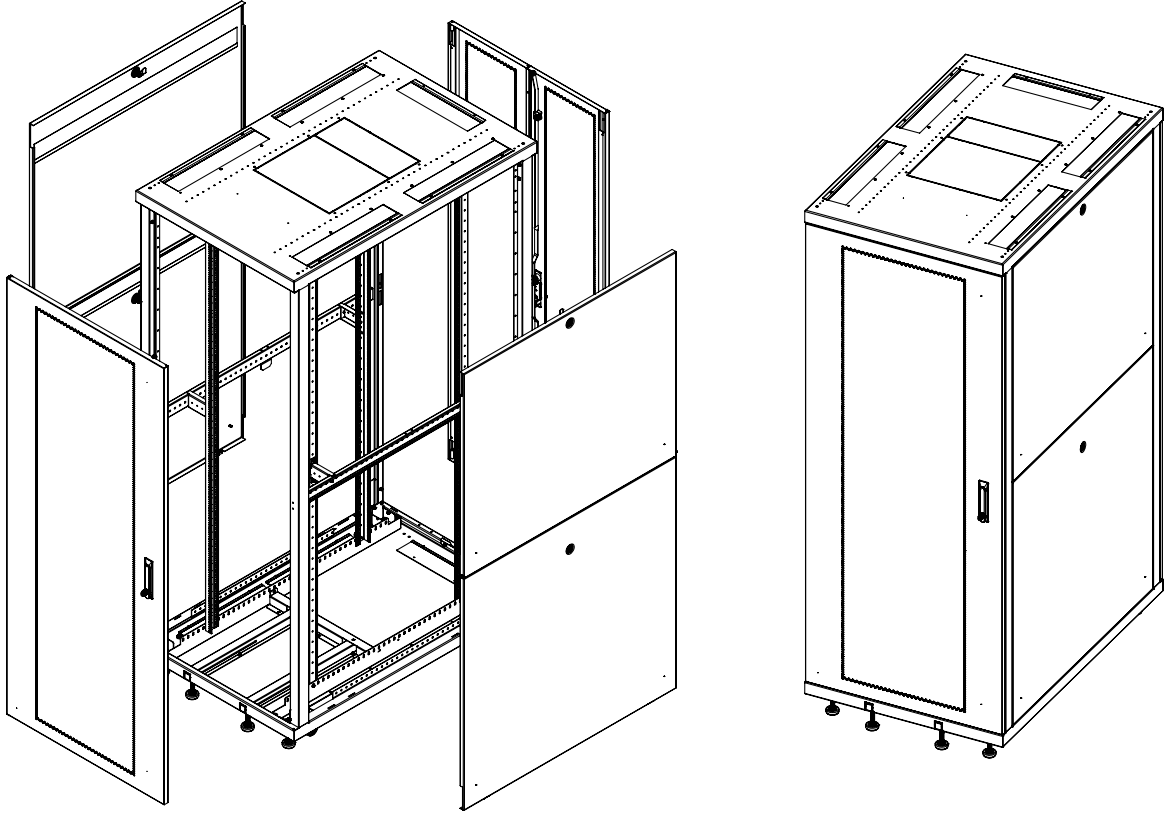
ÜRÜN REFERANSI ANA KOD	TANIM
CLD42U6010_M50	42U 600 X1000 RAL 9005
CLD42U6011_M50	42U 600 X1100 RAL 9005
CLD42U6012_M50	42U 600 X1200 RAL 9005
CLD45U6010_M50	45U 600 X1000 RAL 9005
CLD45U6011_M50	45U 600 X1100 RAL 9005
CLD45U6012_M50	45U 600 X1200 RAL 9005
CLD47U6010_M50	47U 600 X1000 RAL 9005
CLD47U6011_M50	47U 600 X1100 RAL 9005
CLD47U6012_M50	47U 600 X1200 RAL 9005

Not: "M50" renk kodlu RAL 9005 siyah, "M2" renk kodlu RAL 7035 açık gri seçeneği mevcuttur.

# CloudMax

## ÖLÇÜLER

**G: 800 MM KABİNLER, TEK AÇILIMLI ÖN KAPI-ÇİFT AÇILIMLI ARKA KAPI, YAN PANELLER ve DENGE BARASI**

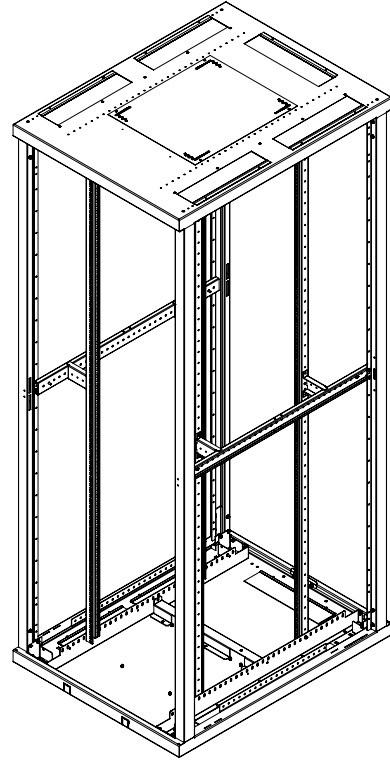
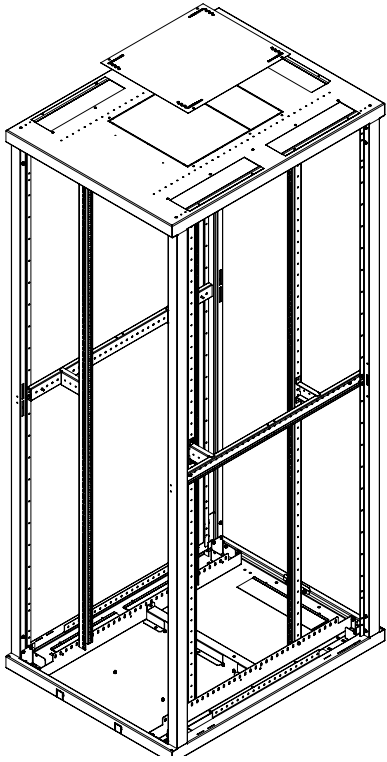


ÜRÜN REFERANSI*	"U" BOYU	GENİŞLİK (MM)	DERİNLİK (MM)	DİKMELER ARASI MAKS. DERİNLİK (MM)	DİKME YÜKSEKLİĞİ (MM)	YÜKSEKLİK PİNYON AYAKSIZ (MM)	YÜKSEKLİK PİNYON AYAKLI MİN. (MM)	YÜKSEKLİK TEKERLEK GRUBUYLA (MM)
CLD36U8010_M50_SVF63DVR63	36	800	1000	830	1601	1701	1786	1781
CLD39U8010_M50_SVF63DVR63	39	800	1000	830	1734	1834	1919	1914
CLD42U8010_M50_SVF63DVR63	42	800	1000	830	1867	1967	2052	2047
CLD47U8010_M50_SVF63DVR63	47	800	1000	830	2089	2189	2274	2269
CLD36U8012_M50_SVF63DVR63	36	800	1200	1030	1601	1701	1786	1781
CLD39U8012_M50_SVF63DVR63	39	800	1200	1030	1734	1834	1919	1914
CLD42U8012_M50_SVF63DVR63	42	800	1200	1030	1867	1967	2052	2047
CLD47U8012_M50_SVF63DVR63	47	800	1200	1030	2089	2189	2274	2269

Not: "M50" renk kodlu RAL 9005 siyah, "M2" renk kodlu RAL 7035 açık gri seçeneği mevcuttur.

## ÖLÇÜLER

## G= 800 MM. KABİNLER, KAPISIZ, YAN PANELSİZ ve DENGE BARASIZ



TABLO 2

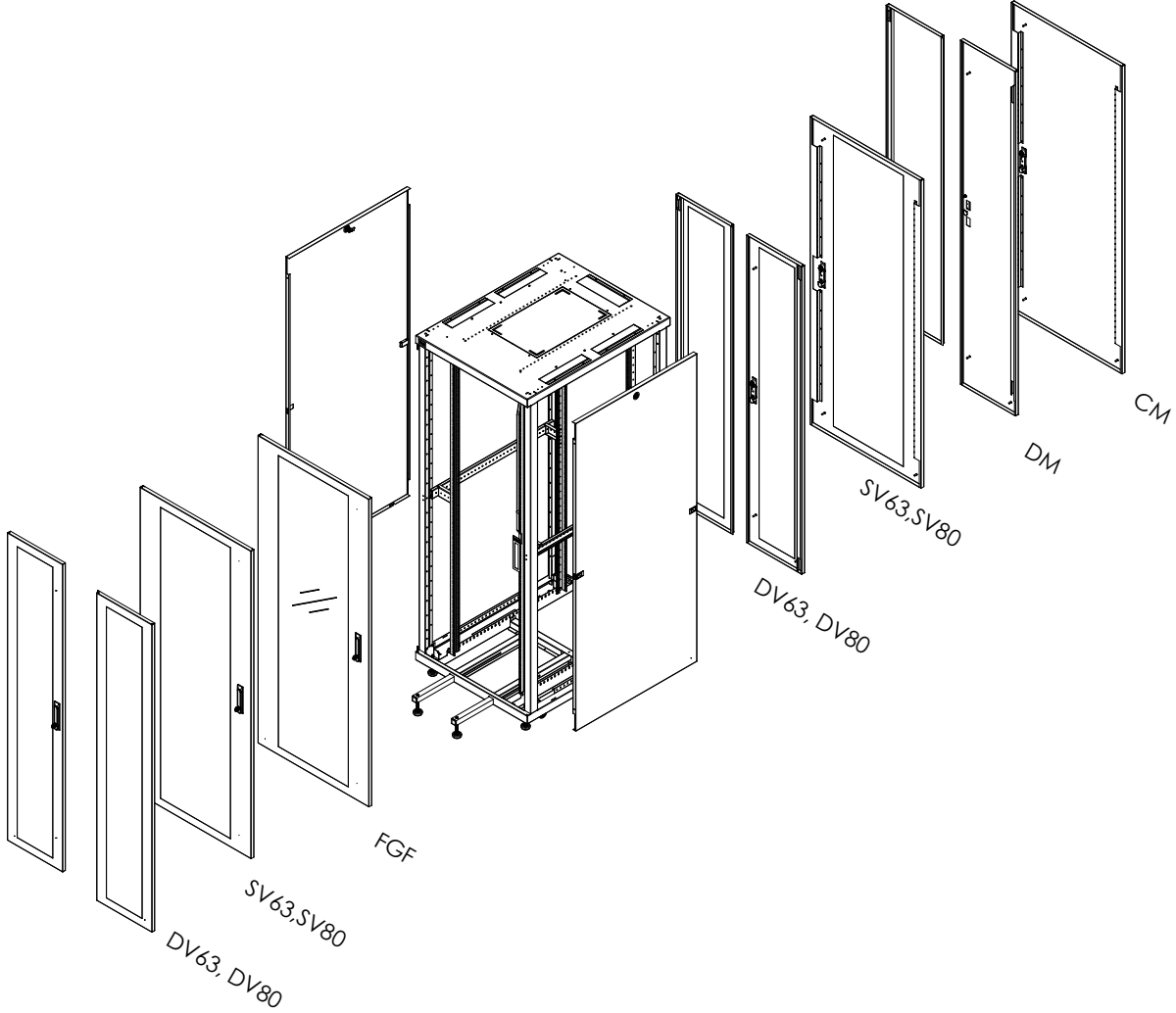
ÜRÜN REFERANSI ANA KOD	TANIM
CLD36U8010_M50	36U 800 X1000 RAL 9005
CLD36U8011_M50	36U 800 X1100 RAL 9005
CLD36U8012_M50	36U 800 X1200 RAL 9005
CLD39U8010_M50	39U 800 X1000 RAL 9005
CLD39U8011_M50	39U 800 X1100 RAL 9005
CLD39U8012_M50	39U 800 X1200 RAL 9005
CLD42U8010_M50	42U 800 X1000 RAL 9005
CLD42U8011_M50	42U 800 X1100 RAL 9005
CLD42U8012_M50	42U 800 X1200 RAL 9005

ÜRÜN REFERANSI ANA KOD	TANIM
CLD45U8010_M50	45U 800 X1000 RAL 9005
CLD45U8011_M50	45U 800 X1100 RAL 9005
CLD45U8012_M50	45U 800 X1200 RAL 9005
CLD47U8010_M50	47U 800 X1000 RAL 9005
CLD47U8011_M50	47U 800 X1100 RAL 9005
CLD47U8012_M50	47U 800 X1200 RAL 9005

Not: "M50" renk kodlu RAL 9005 siyah, "M2" renk kodlu RAL 7035 açık gri seçeneği mevcuttur.

# CloudMax

## TABLO 1 & TABLO 2 İÇİN KAPI OPSİYONLARI



KAPI KODU	TANIM
FGF	Tek Açılımlı, Ön/Arka Cam Kapı
SV63	Tek Açılımlı, %63 Perfore Ön/Arka Kapı
DV63	Çift Açılımlı, %63 Perfore Ön/Arka Kapı
SV80	Tek Açılımlı, %80 Perfore Ön/Arka Kapı
DV80	Çift Açılımlı, %80 Perfore Ön/Arka Kapı
CM	Tek Açılımlı, Komple Metal Ön/Arka Kapı
DM	Çift Açılımlı, Komple Metal Ön/Arka Kapı

Not 1: Tüm kapı kodları ön ve arka seçeneği olarak kullanılmaktadır.

Not 2: "M50" renk kodlu RAL 9005 siyah, "M2" renk kodlu RAL 7035 açık gri seçeneği mevcuttur.



## TABLO 1 & TABLO 2 İÇİN KAPI SEÇENEKLERİ

### TABLO 3

ÜRÜN REFERANSI KAPI KODU SEÇİM TABLOSU			
CLD26U600FGF_M50	CLD26U600SV63_M50	CLD26U600SV80_M50	
CLD32U600FGF_M50	CLD32U600SV63_M50	CLD32U600SV80_M50	
CLD36U600FGF_M50	CLD36U600SV63_M50	CLD36U600SV80_M50	
CLD39U600FGF_M50	CLD39U600SV63_M50	CLD39U600SV80_M50	
CLD42U600FGF_M50	CLD42U600SV63_M50	CLD42U600SV80_M50	
CLD45U600FGF_M50	CLD45U600SV63_M50	CLD45U600SV80_M50	
CLD47U600FGF_M50	CLD47U600SV63_M50	CLD47U600SV80_M50	
CLD26U600DV63_M50	CLD26U600DV80_M50	CLD26U600CM_M50	CLD26U600DM_M50
CLD32U600DV63_M50	CLD32U600DV80_M50	CLD32U600CM_M50	CLD32U600DM_M50
CLD36U600DV63_M50	CLD36U600DV80_M50	CLD36U600CM_M50	CLD36U600DM_M50
CLD39U600DV63_M50	CLD39U600DV80_M50	CLD39U600CM_M50	CLD39U600DM_M50
CLD42U600DV63_M50	CLD42U600DV80_M50	CLD42U600CM_M50	CLD42U600DM_M50
CLD45U600DV63_M50	CLD45U600DV80_M50	CLD45U600CM_M50	CLD45U600DM_M50
CLD47U600DV63_M50	CLD47U600DV80_M50	CLD47U600CM_M50	CLD47U600DM_M50

**Tablo 3 G= 600 mm. kabinler içindir, lütfen bu referansları sadece Tablo 1 ile kullanınız.**

### TABLO 3

ÜRÜN REFERANSI KAPI KODU SEÇİM TABLOSU			
CLD36U800FGF_M50	CLD36U800SV63_M50	CLD36U800SV80_M50	
CLD39U800FGF_M50	CLD39U800SV63_M50	CLD39U800SV80_M50	
CLD42U800FGF_M50	CLD42U800SV63_M50	CLD42U800SV80_M50	
CLD45U800FGF_M50	CLD45U800SV63_M50	CLD45U800SV80_M50	
CLD47U800FGF_M50	CLD47U800SV63_M50	CLD47U800SV80_M50	
CLD36U800DV63_M50	CLD36U800DV80_M50	CLD36U800CM_M50	CLD36U800DM_M50
CLD39U800DV63_M50	CLD39U800DV80_M50	CLD39U800CM_M50	CLD39U800DM_M50
CLD42U800DV63_M50	CLD42U800DV80_M50	CLD42U800CM_M50	CLD42U800DM_M50
CLD45U800DV63_M50	CLD45U800DV80_M50	CLD45U800CM_M50	CLD45U800DM_M50
CLD47U800DV63_M50	CLD47U800DV80_M50	CLD47U800CM_M50	CLD47U800DM_M50

**Tablo 3 G= 800 mm. kabinler içindir, lütfen bu referansları sadece Tablo 2 ile kullanınız.**

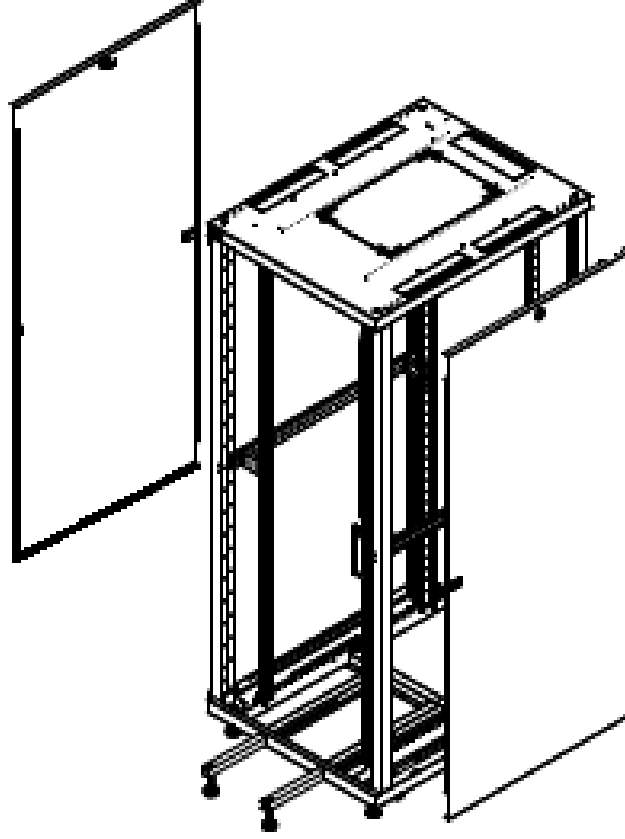
Not 1: Tüm kapı kodları ön ve arka seçeneği olarak kullanılmaktadır.

Not 2: "M50" renk kodlu RAL 9005 siyah, "M2" renk kodlu RAL 7035 açık gri seçeneği mevcuttur.



# CloudMax

## TABLO 1 & TABLO 2 İÇİN YAN PANEL

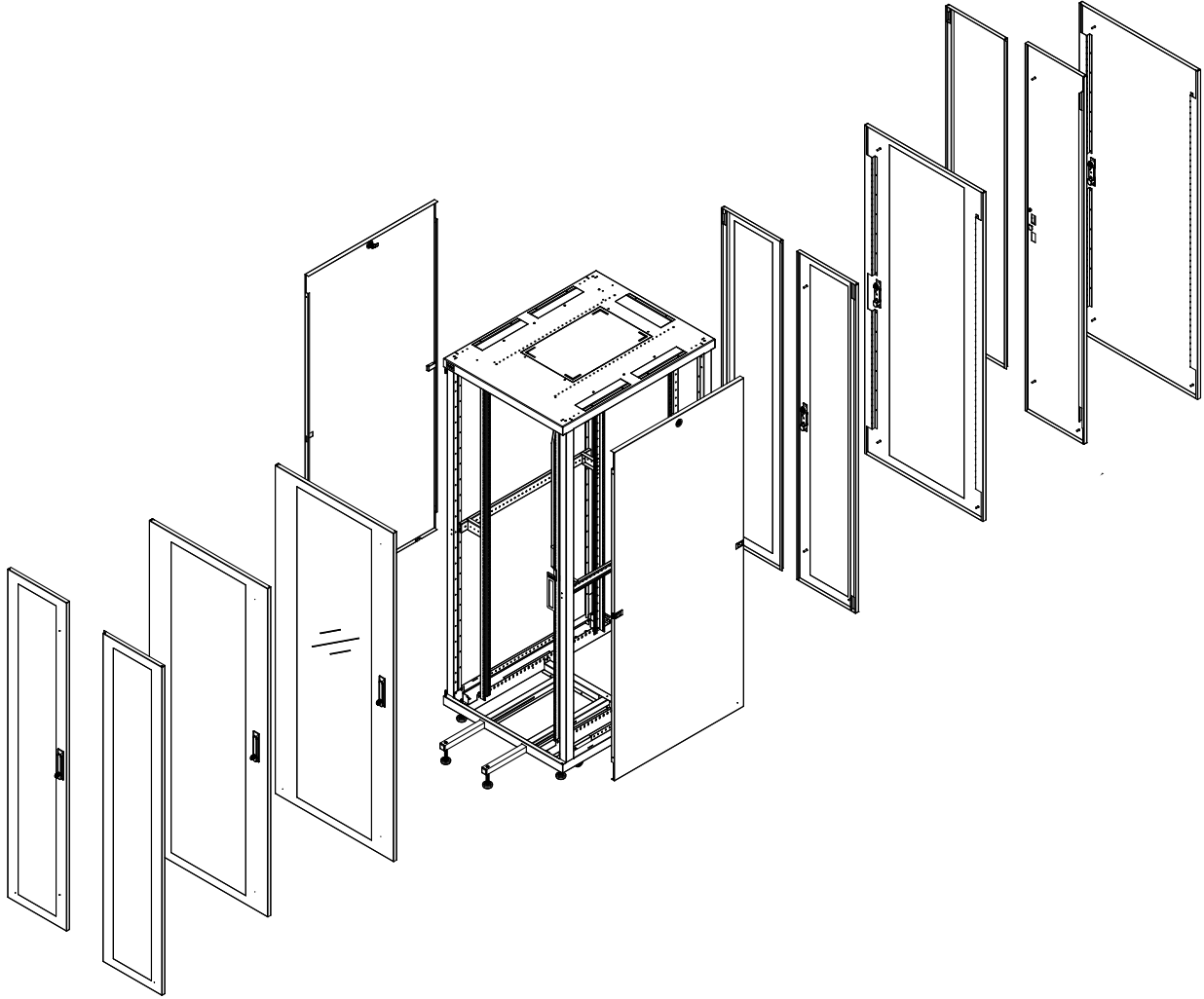


**TABLO 4**

ÜRÜN REFERANSI YAN PANEL KODLARI-YATAY-G= 1000 MM	ÜRÜN REFERANSI YAN PANEL KODLARI-YATAY-G= 1100 MM	ÜRÜN REFERANSI YAN PANEL KODLARI-YATAY-G= 1200 MM
CLDSPH26U100_M50	CLDSPH26U110_M50	CLDSPH26U120_M50
CLDSPH32U100_M50	CLDSPH32U110_M50	CLDSPH32U120_M50
CLDSPH36U100_M50	CLDSPH36U110_M50	CLDSPH36U120_M50
CLDSPH39U100_M50	CLDSPH39U110_M50	CLDSPH39U120_M50
CLDSPH42U100_M50	CLDSPH42U110_M50	CLDSPH42U120_M50
CLDSPH45U100_M50	CLDSPH45U110_M50	CLDSPH45U120_M50
CLDSPH47U100_M50	CLDSPH47U110_M50	CLDSPH47U120_M50

Not: "M50" renk kodlu RAL 9005 siyah, "M2" renk kodlu RAL 7035 açık gri seçeneği mevcuttur.

## KABİN REFERANSI NASIL OLUŞTURULUR?



Lütfen yukarıdaki tablolardan sırası ile kodları seçiniz:  
Ana kod (Tablo 1 ve Tablo 2) + kapı kodu (Tablo 3) + yan panel (Tablo 4)

### Örnek 1: Ön/Arka kapı kodları aynı olduğunda;

Ana Kod

Kapı Kodu

Yan Panel Kodu

(1 x CLD42U8012\_M50) + (2 x CLD42U800SV80\_M50) + (1 x CLDSPH42U120\_M50)

### Örnek 2: Ön/Arka kapı kodları farklı olduğunda;

Ana Kod

Kapı Kodu

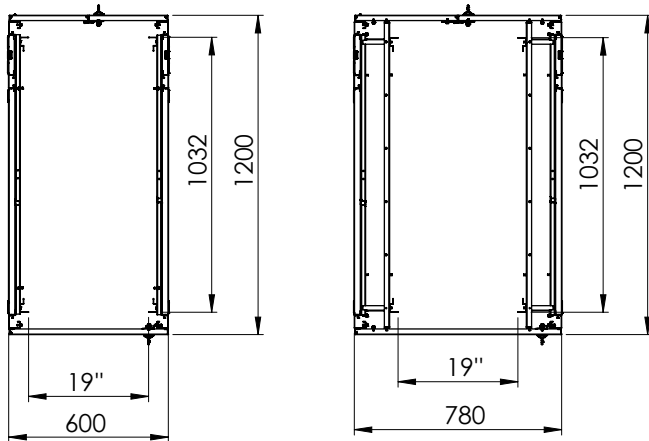
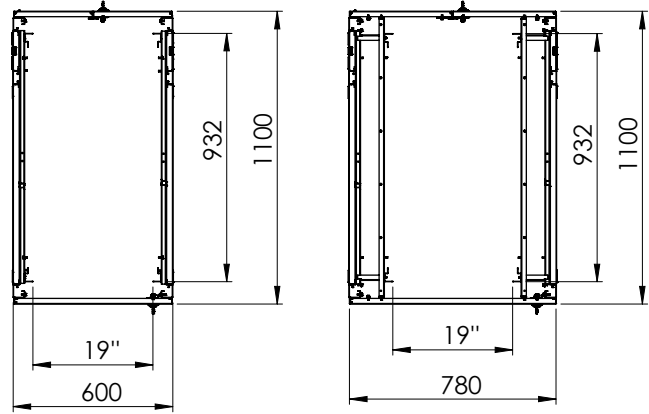
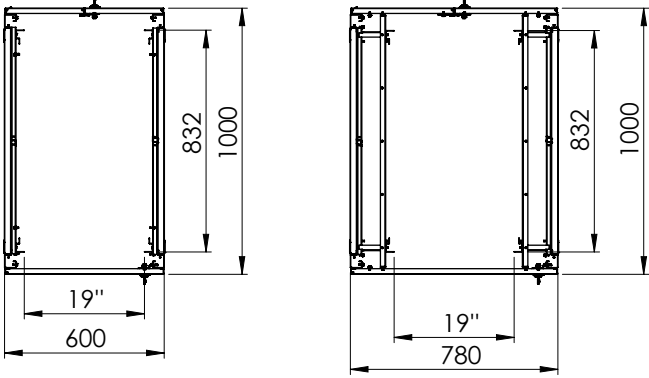
Kapı Kodu

Yan Panel Kodu

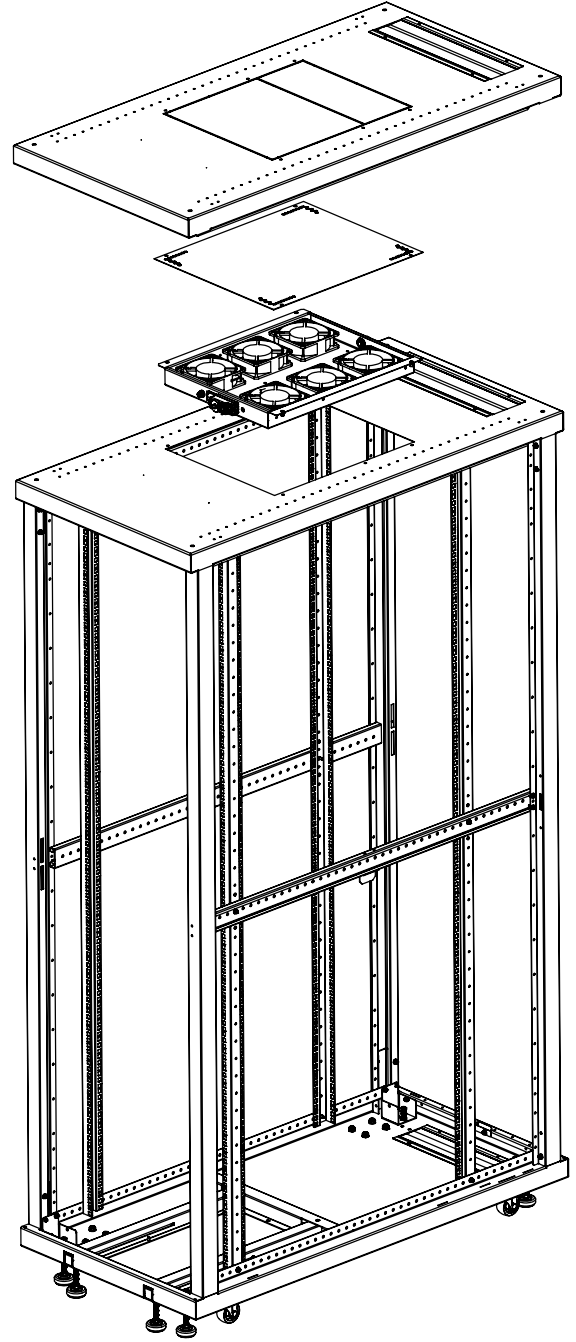
(1 x CLD47U6011\_M50) + (1 x CLD47U600SV63\_M50+1 x CLD47U600DV63\_M50) + (1 x CLDSPH47U110\_M50)

## TEKNİK ÇİZİMLER (mm)

## ÜST GÖRÜNÜM

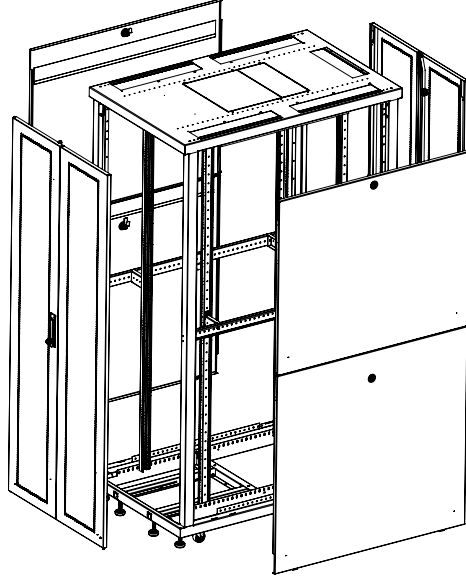


## ÇATI SEÇENEKLERİ

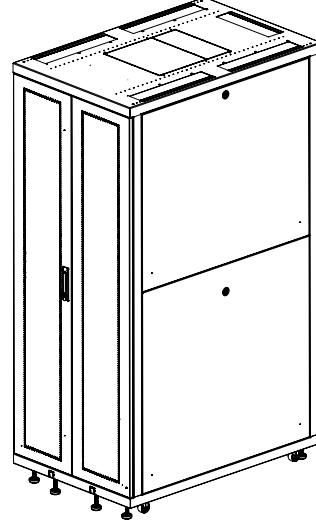


# Yüksek Kapasiteli Kablolama Kabini

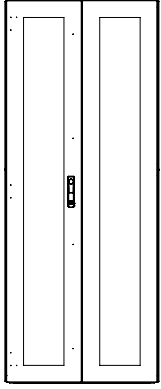
Profesyonel kablolama için profesyonel kabin çözümleri.



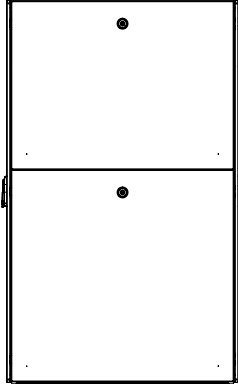
Patlatılmış Görünüm



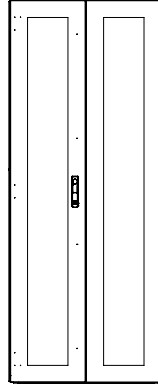
İzometrik Görünüm



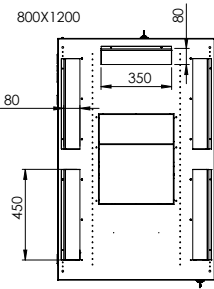
Ön Görünüm



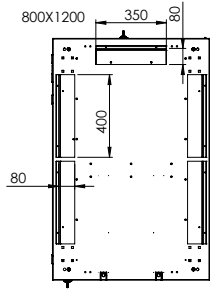
Yan Görünüm



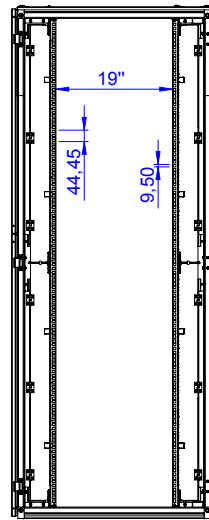
Arka Görünüm



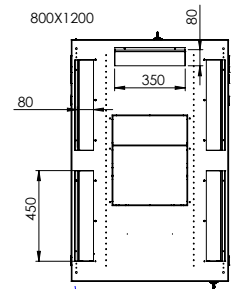
Üst Görünüm



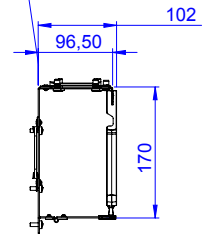
Alt Görünüm



Ön Görünüm

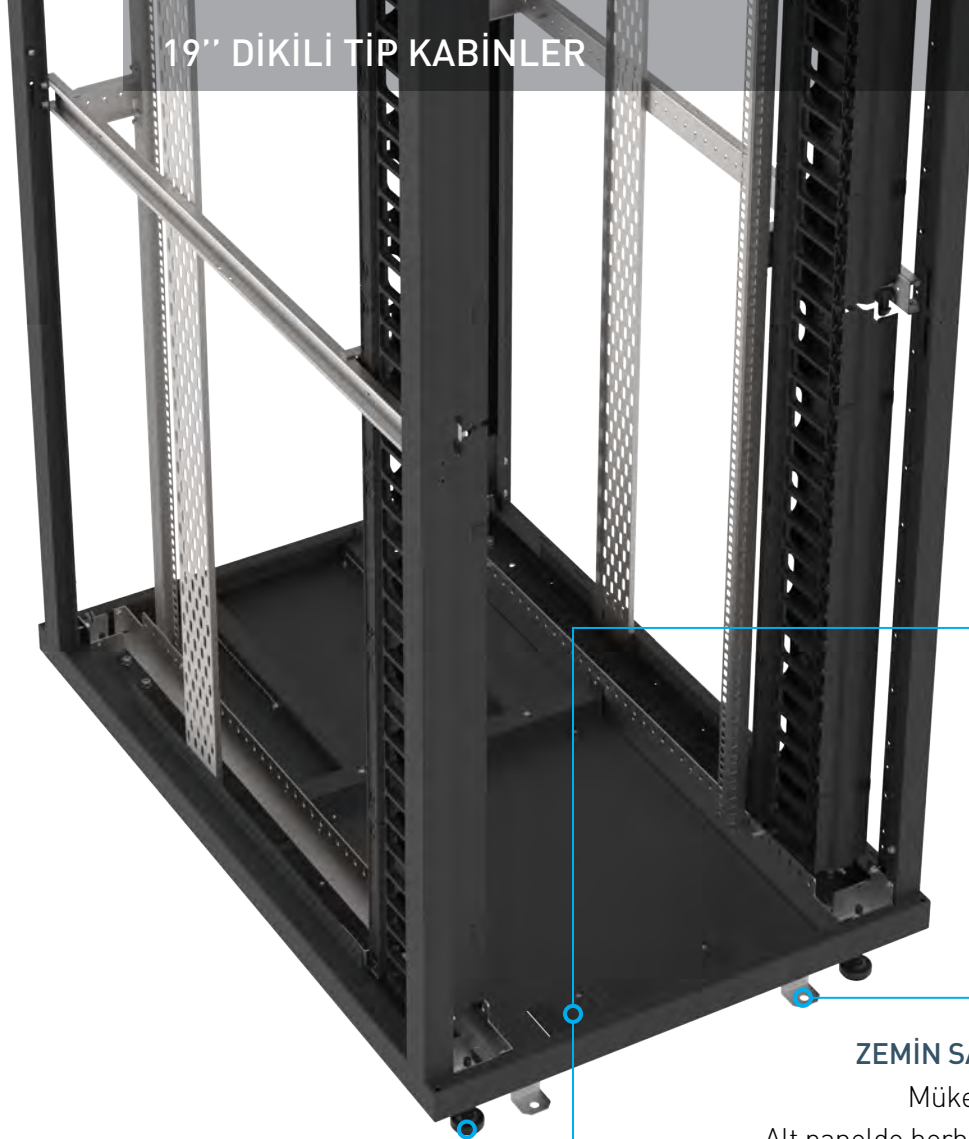


Üst Görünüm



Kablo Düzenleyici

## 19" DİKİLİ TİP KABINLER



### TEKERLEK VE PİNYON AYAK

Döner tip, ön iki tekerlek kilitlenebilir.  
Pinyon ayak: Yükseklik ayarlı, her tekerlek pinyon ayak için 250 kg. taşıma kapasitesi.

### FAN MODÜLÜ

4'lü ve 6'lı fan modülü, açma/kapama modülü, analog termostat ve dijital termostat seçenekleri. Komple içten kablolama.

### ZEMİN SABİTLEME KİTİ

Mükemmel tasarım!

Alt panelde herhangi bir uzatma kullanmadan, kabinet ile zemin arasında ön, arka, sağ/sol 4 noktadan sabitleme

Galvaniz sac metal.

### FIRÇALI KABLO GİRİŞİ

800 mm genişliğindeki kabinlerde 5 adet giriş bulunmaktadır; İki kenarda 2'şer adet ve arkada 1 adet. Ölçüler kabin derinliklerine göre farklılık göstermektedir

1000 mm derinlik:

80 mm x 300 mm x4 ,80 mm x 350 mm x1

1100 mm derinlik:

80 mm x 350 mm x4 ,80 mm x 350 mm x1

1200 mm derinlik:

80 mm x 400 mm x4 ,80 mm x 350 mm x1

### LED LAMBA

Efektif ve güçlü aydınlatma.

Farklı ölçü seçenekleri, 19", 1U, açma/kapama butonu, otomatik kapı ile kullanılabilir çözümler..

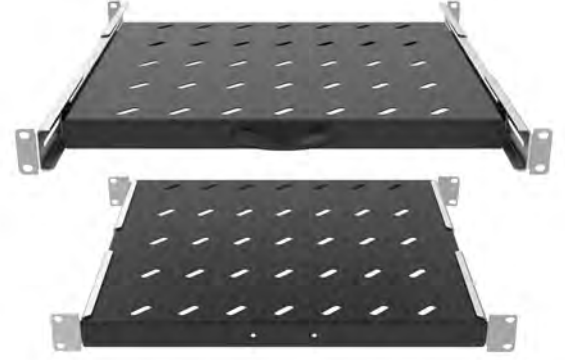
### TOPRAKLAMA SÜREKLİLİĞİ

Tüm metal bileşenler için topraklama kabloları.  
Tüm kapılar için civata ve somunlu kablo bağlantıları.

## CloudMax Aksesuarlar

### KABLO TAVASI

26U'dan 47U'ya kadar seçenekler mevcuttur. Galvaniz sac malzeme, kabinet boyunca kablolanmanın sağlanması için perforé olarak tasarlanmıştır.



### SABİT VE HAREKETLİ RAF

Ön ve arkadan 19" dikmelere 4 noktadan montaj. Hava sirkülasyonu için delikli yapı, derinlik ayarlı ve galvaniz sac malzeme. 1000 mm. ve 1200 mm. derinliğinde tüm kabinlere uygundur.

### FIRÇALI KABLO GİRİŞİ

800 mm genişliğindeki kabinlerde 5 adet giriş bulunmaktadır; İki kenarda 2'şer adet ve arkada 1 adet. Ölçüler kabin derinliklerine göre farklılık göstermektedir.

1000 mm derinlik:

80 mm x 350 mm x4, 80 mm x 350 mm x1

1100 mm derinlik:

80 mm x 400 mm (x4), 80 mm x 350 mm (x1)

1200 mm derinlik:

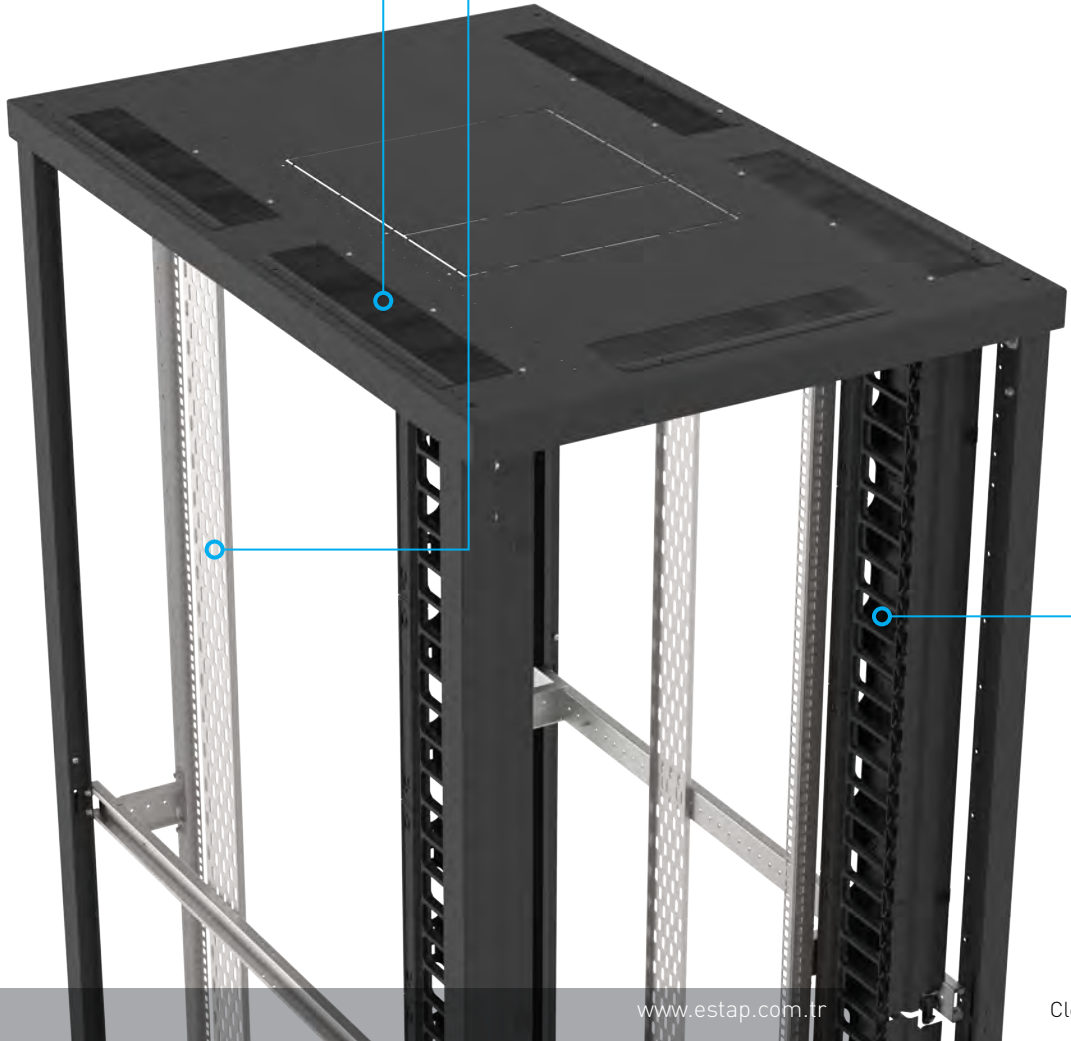
80 mm x 450 mm (x4), 80 mm x 350 mm (x1)

### PARMAK TİP DİKEY KABLO YÖNETİCİSİ

42U - 47U opsiyonları mevcuttur.

Parmak tip yapıya sahip profesyonel kablolanma, kullanıcının işini kolaylaştırır.

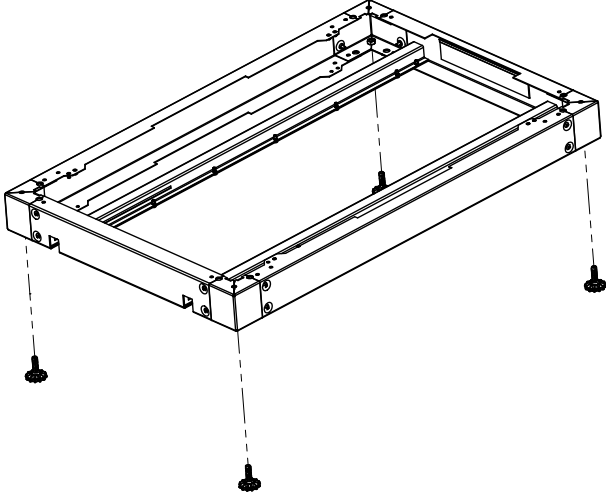
Kabin iç hacminin daha optimal kullanılmasını sağlar.



Görsel 800 mm.  
kabine aittir.

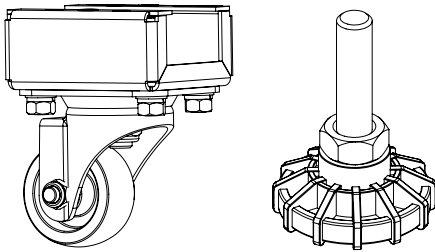
## CloudMax Aksesuarlar

## BAZA



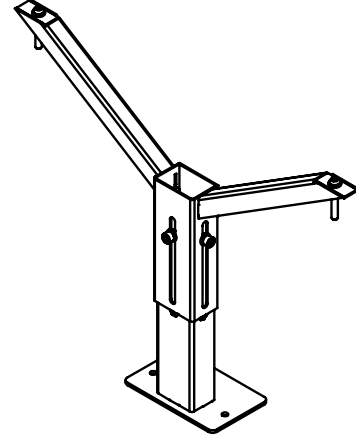
ÜRÜN REFERANSI	TANIM	ÖLÇÜLER G X D (mm)
CLDPLT6010_01M50	CLOUDMAX için baza, g= 600 mm d= 1000 mm	600x1000
CLDPLT6011_01M50	CLOUDMAX için baza, g= 600 mm d= 1100 mm	600x1100
CLDPLT6012_01M50	CLOUDMAX için baza, g= 600 mm d= 1200 mm	600x1200
CLDPLT8010_01M50	CLOUDMAX için baza, g= 800 mm d= 1000 mm	800x1000
CLDPLT8011_01M50	CLOUDMAX için baza, g= 800 mm d= 1100 mm	800x1100
CLDPLT8012_01M50	CLOUDMAX için baza, g= 800 mm d= 1200 mm	800x1200

## PİNYON AYAKLAR VE TEKERLEKLER



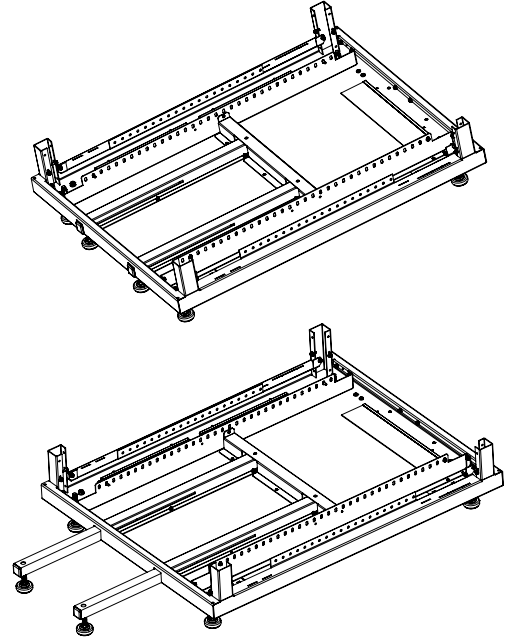
ÜRÜN REFERANSI	TANIM
M44STB01	Tekerlekler, öndekiler kilitlenebilir
TKRPNYM10X70	Pinyon ayaklar, M10X70

## YÜKSELTİLMİŞ DÖŞEME DESTEK KİTLERİ



ÜRÜN REFERANSI	TANIM
DCRFSK60_01M50	Yükseltilmiş döşeme destek aksesuarı, g= 600 mm kabinlerde, ayarlanabilir derinlik= 400-700 mm, 1 set 2 adet
DCRFSK80_01M50	Yükseltilmiş döşeme destek aksesuarı, g= 800 mm kabinlerde, ayarlanabilir derinlik= 400-700 mm, 1 set 2 adet

## DENGE BARASI

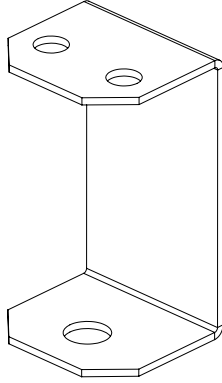


ÜRÜN REFERANSI	TANIM
CLDTB_M50	CLOUDMAX denge barası

Not: "M50" renk kodlu RAL 9005 siyah, "M2" renk kodlu RAL 7035 açık gri seçeneği mevcuttur.

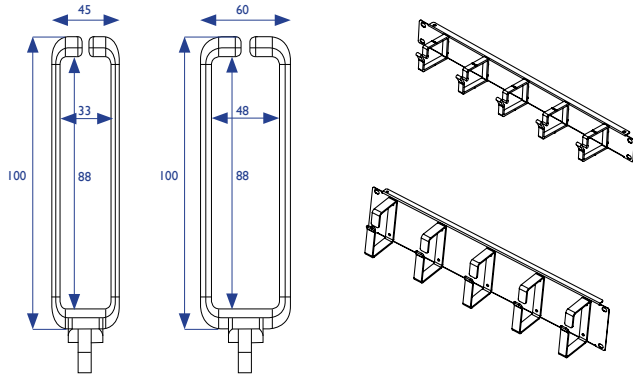


## ZEMİN SABİTLEME KİTİ



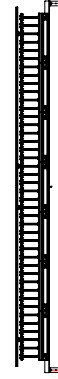
ÜRÜN REFERANSI	TANIM
CLDFSM80_01M50	CLOUDMAX 800 mm. koridor zemin sabitleme kiti
CLDFSM60_01M50	CLOUDMAX 600 mm. koridor zemin sabitleme kiti
CLDFSM80_02M50	CLOUDMAX 800 mm. zemin sabitleme kiti
CLDFSM60_02M50	CLOUDMAX 600 mm. zemin sabitleme kiti

## KABLO DÜZENLEYİCİ HALKALAR



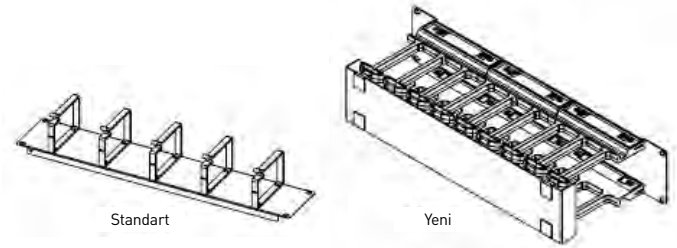
ÜRÜN REFERANSI	TANIM	ÖLÇÜLER G x D (mm)
K44RING05_01M50	Kablo düzenleyici halkalar, 45x100 mm (1 set= 5 adet)	45x100
K44RING06_01M50	Kablo düzenleyici halkalar, 60x100 mm (1 set= 5 adet)	60x100

## PARMAK TİP DİKEY KABLO YÖNETİCİLERİ



ÜRÜN REFERANSI	TANIM
CLDOR42_02M50	42U parmak tip dikey kablo yöneticisi, metal kapaklı
CLDOR45_02M50	45U parmak tip dikey kablo yöneticisi, metal kapaklı
CLDOR47_02M50	47U parmak tip dikey kablo yöneticisi, metal kapaklı
CLDAFPOR42_M50	42U hava geçiş önleyicili, parmak tip dikey kablo yöneticisi, g= 800 mm, 2 adet
CLDAFPOR45_M50	45U hava geçiş önleyicili, parmak tip dikey kablo yöneticisi, g= 800 mm, 2 adet
CLDAFPOR47_M50	47U hava geçiş önleyicili, parmak tip dikey kablo yöneticisi, g= 800 mm, 2 adet

## YATAY KABLO YÖNETİCİSİ



ÜRÜN REFERANSI	TANIM	ÖLÇÜLER GxYxD (mm)
E44ORG1U_01M50	1U 19" kablo yönetim paneli 5 metal halkalı	483x44x80
E44ORG1UPLST_01M50	1U 19" kablo yönetim paneli 4 plastik halkalı	483x44x80
E44ORG1UN_01M50	1U 19" kablo yönetim paneli, kanal tipi ve çıkarılabilir kapaklı	483x44x71
E44ORG2F_01M50	Önde patch cord girişine uygun 1U 19" parmak tipi kablo yönetim paneli, L şeklinde, arka kablo tavalı	483x44x124
E44ORG2F_01M50BN	1U 19" ön patch cord bağlantı delikli kablo yönetim paneli, kapama paneli şeklinde	483x44x10
E44ORG2U_01M50	2U 19" kablo yönetim paneli, 5 halkalı	483x88x76
E44ORG1F_01M50	1/2U 19" ön patch cord bağlantı delikli kablo yönetim paneli	483x22x100
E44ORG2UFT_01M50	2U 19" kablo yönetim paneli, 5 adet metal halkalı, parmak tip	483x88x166

Not: "M50" renk kodlu RAL 9005 siyah, "M2" renk kodlu RAL 7035 açık gri seçeneği mevcuttur.

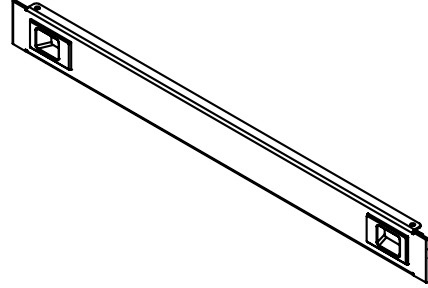
## CloudMax Aksesuarlar

## DİKEY KABLO YÖNETİCİSİ



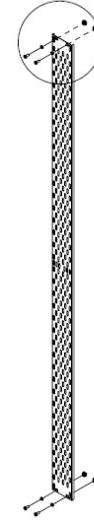
ÜRÜN REFERANSI	TANIM
CLDOR26_03M50	CLOUDMAX 26U metal tip dikey kablo yöneticisi, g=780 mm.
CLDOR32_03M50	CLOUDMAX 32U metal tip dikey kablo yöneticisi, g=780 mm.
CLDOR36_03M50	CLOUDMAX 36U metal tip dikey kablo yöneticisi, g=780 mm.
CLDOR39_03M50	CLOUDMAX 39U metal tip dikey kablo yöneticisi, g=780 mm.
CLDOR42_03M50	CLOUDMAX 42U metal tip dikey kablo yöneticisi, g=780 mm.
CLDOR45_03M50	CLOUDMAX 45U metal tip dikey kablo yöneticisi, g=780 mm.
CLDOR47_03M50	CLOUDMAX 47U metal tip dikey kablo yöneticisi, g=780 mm.

## KAPAMA PANELLERİ



ÜRÜN REFERANSI	TANIM	ÖLÇÜLER GxYxD (mm)
E44BPN01_0150M	1U 19" kapama paneli	483x44x12
E44BPN02_0150M	2U 19" kapama paneli	483x88x12
E44BPN03_0150M	3U 19" kapama paneli	483x133x12
E44BPN04_0150M	4U 19" kapama paneli	483x177x12
E44BPN05_0150M	5U 19" kapama paneli	483x222x12
E44BPN06_0150M	6U 19" kapama paneli	483x266x12
P44BPN06_01M50	6U 19" Modüler plastik kapama modülü (ABS)	483x266x12

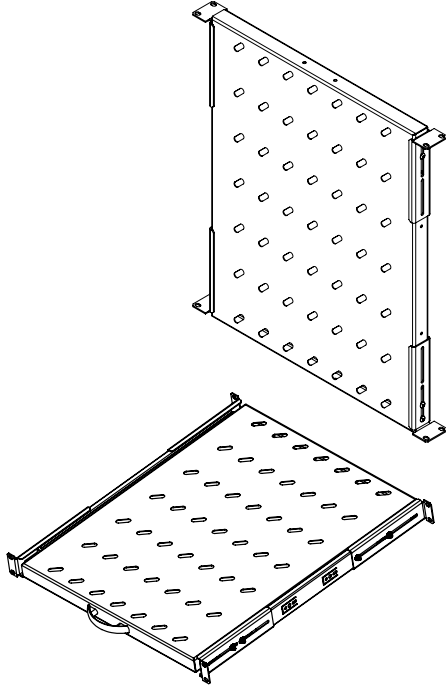
## KABLO TAVASI



ÜRÜN REFERANSI	TANIM
CT2610	Kablo tavaşı, 26U, g= 100 mm
CT3210	Kablo tavaşı, 32U, g= 100 mm
CT3610	Kablo tavaşı, 36U, g= 100 mm
CT3910	Kablo tavaşı, 39U, g= 100 mm
CT4210	Kablo tavaşı, 42U, g= 100 mm
CT4510	Kablo tavaşı, 45U, g= 100 mm
CT4710	Kablo tavaşı, 47U, g= 100 mm

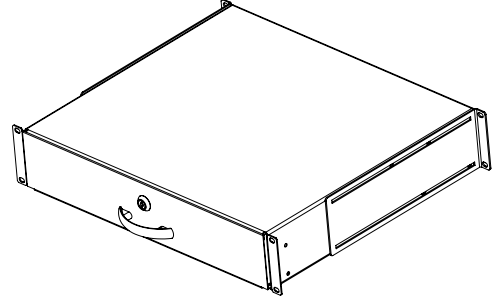
Not 1: "M50" renk kodlu RAL 9005 siyah, "M2" renk kodlu RAL 7035 açık gri seçeneği mevcuttur.  
Not 2: 200 mm. genişliğindeki kablo tavaşları için satış ofisimiz ile irtibata geçebilirsiniz.

## SABİT VE HAREKETLİ RAFLAR



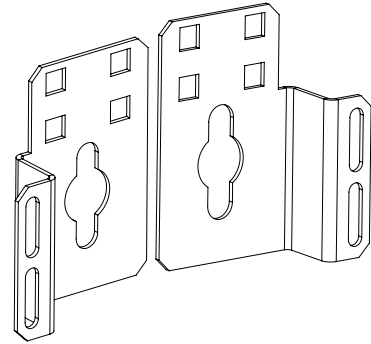
ÜRÜN REFERANSI	TANIM
SHLFIX60M50	D= 600 mm slotlu sabit raf modülü, yük kapasitesi 50 kg., RAL 9005, raf derinliği= 372 mm, 4 noktadan bağlantılı, derinliği 600 mm. olan kabinler için uygundur.
SHLFIX80M50	D= 800 mm slotlu sabit raf modülü, yük kapasitesi 50 kg., RAL 9005, raf derinliği= 530 mm, 4 noktadan bağlantılı, derinliği 800 mm. olan kabinler için uygundur.
SHLFIX100M50	D= 1000 mm slotlu sabit raf modülü, yük kapasitesi 50 kg., RAL 9005, raf derinliği= 696 mm, 4 noktadan bağlantılı, derinliği 1000 mm. olan kabinler için uygundur.
SHLSLD60M50	D= 600 mm slotlu hareketli raf modülü, yük kapasitesi 30 kg., RAL 9005, raf derinliği= 372 mm, 4 noktadan bağlantılı, derinliği 600 mm. olan kabinler için uygundur.
SHLSLD80M50	D= 800 mm slotlu hareketli raf modülü, yük kapasitesi 30 kg., RAL 9005, raf derinliği= 530 mm, 4 noktadan bağlantılı, derinliği 800 mm. olan kabinler için uygundur.
SHLSLD100M50	D= 1000 mm slotlu hareketli raf modülü, yük kapasitesi 30 kg., RAL 9005, raf derinliği= 696 mm, 4 noktadan bağlantılı, derinliği 1000 mm. olan kabinler için uygundur.

## 19" KLAVYE ÇEKMECESİ



ÜRÜN REFERANSI	TANIM	ÖLÇÜLER GxYxD (mm)
M44CEK2U_01M50	2U 19" çekmece, 800 mm derinliğe kadar, kilitlenebilir. 1000 mm. derinliğindeki kabinlerde kullanımında ekstra braketter mevcuttur, çelik sac malzemeden üretilmiştir ve yük taşıma kapasitesi 25 kg'dır.	483x88x400
M44CEK3U_01M50	3U 19" çekmece, 800 mm derinliğe kadar, kilitlenebilir. 1000 mm. derinliğindeki kabinlerde kullanımında ekstra braketter mevcuttur, çelik sac malzemeden üretilmiştir ve yük taşıma kapasitesi 25 kg'dır.	483x133x400

## PDU TUTUCU

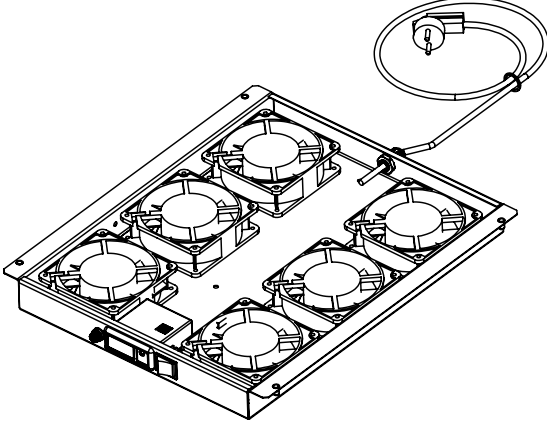


ÜRÜN REFERANSI	TANIM
PDUHM01_M50	PDU tutucu, 1 set= 2 adet

Not: "M50" renk kodlu RAL 9005 siyah, "M2" renk kodlu RAL 7035 açık gri seçeneği mevcuttur.

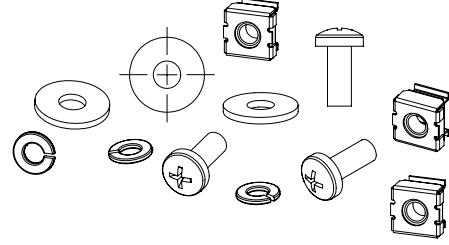
## CloudMax Aksesuarlar

## FAN MODÜLLERİ



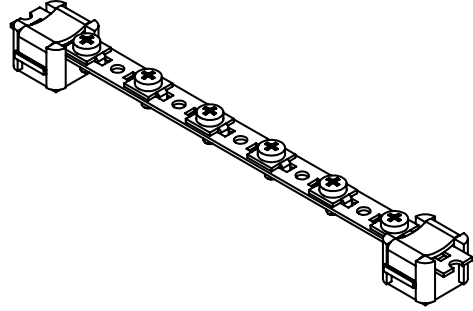
ÜRÜN REFERANSI	TANIM
FAN4DT4F01_M50	Fan modülü, 4 fan + dijital termostat, 2P+T fiş, Alman std.
FAN4DT4F02_M50	Fan modülü, 4 fan + dijital termostat, 2P+T fiş, İngiliz std.
FAN4OO4F01_M50	Fan modülü, 4 fan + açma/kapama, 2P+T fiş, Alman std.
FAN4OO4F02_M50	Fan modülü, 4 fan + açma/kapama, 2P+T fiş, İngiliz std.
FAN4AT4F01_M50	Fan modülü, 4 fan + analog termostat, 2P+T fiş, Alman std.
FAN4AT4F02_M50	Fan modülü, 4 fan + analog termostat, 2P+T fiş, İngiliz std.
FAN6DT6F01_M50	Fan modülü, 6 fan + dijital termostat, 2P+T fiş, Alman std.
FAN6DT6F02_M50	Fan modülü, 6 fan + dijital termostat, 2P+T fiş, İngiliz std.
FAN6OO6F01_M50	Fan modülü, 6 fan + açma/kapama, 2P+T fiş, Alman std.
FAN6OO6F02_M50	Fan modülü, 6 fan + açma/kapama, 2P+T fiş, İngiliz std.
FAN6AT6F01_M50	Fan modülü, 6 fan + analog termostat, 2P+T fiş, Alman std.
FAN6AT6F02_M50	Fan modülü, 6 fan + analog termostat, 2P+T fiş, İngiliz std.

## KAFES SOMUN SETİ



ÜRÜN REFERANSI	TANIM
KFS6X15_20	Kafes somun, vida, pul (1 set= 20 adet)
KFS6X15_50	Kafes somun, vida, pul (1 set= 50 adet)

## TOPRAKLAMA KİTİ



ÜRÜN REFERANSI	TANIM
M44PEB01	Topraklama kiti, 6 adet topraklama terminali +bakır bara
M44PEB19_01	Topraklama kiti, 13 adet topraklama terminali, + bakır bara

## LED LAMBA

ÜRÜN REFERANSI	TANIM	ÖLÇÜLER GxYxD (mm)
MAYDNLED-IRM	Led lamba	10x300x30

Not: "M50" renk kodlu RAL 9005 siyah, "M2" renk kodlu RAL 7035 açık gri seçeneği mevcuttur.

## CloudMax Koridor Çözümleri

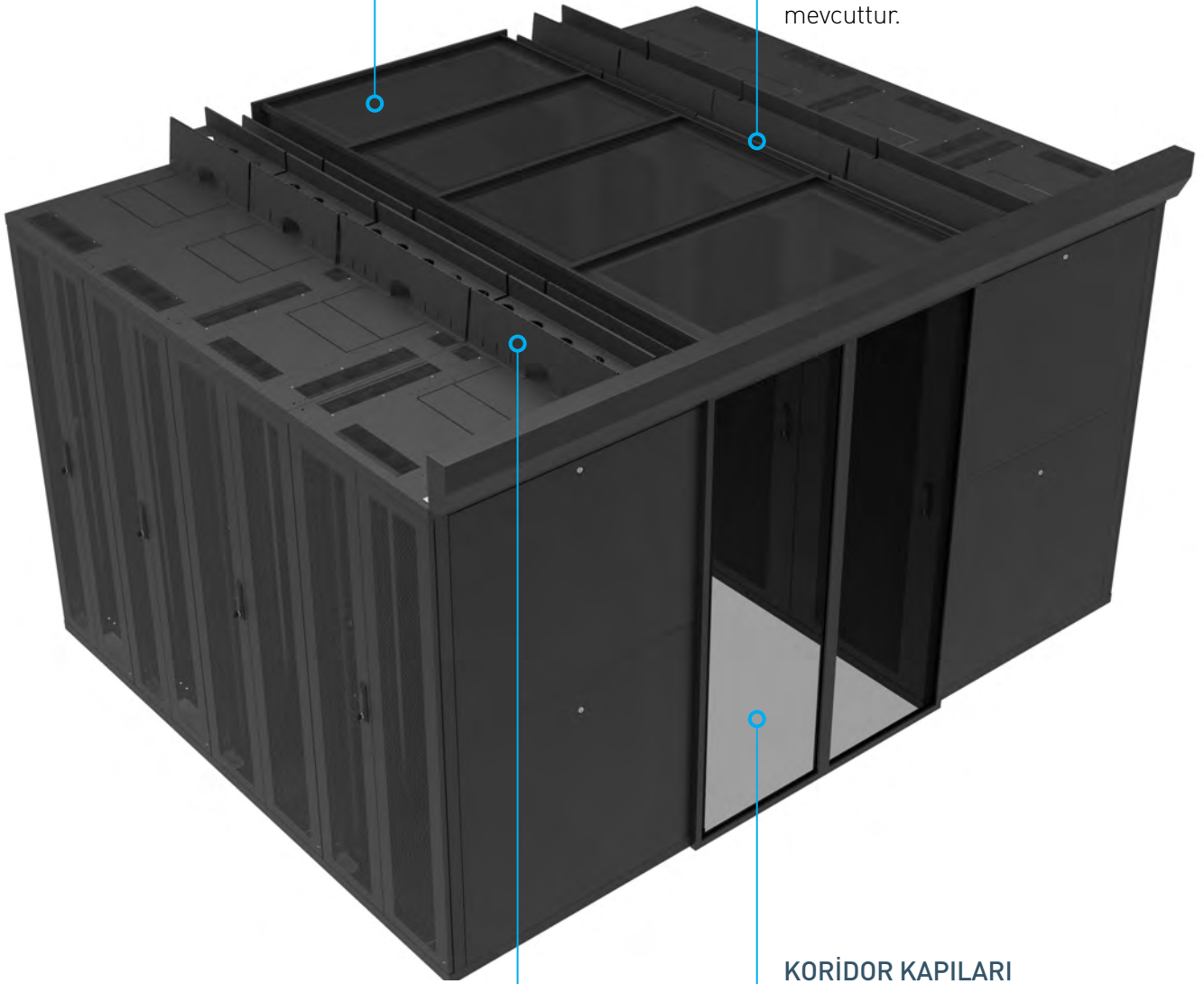
### TAVAN KAPAMA

Kolay sabitlenen üst panel, sıcak / soğuk koridor uygulamasının üstünü kapatmak için kullanılır. Metal çerçeveli polikarbonat (4mm) kapatma. Cam seçeneği mevcuttur.

### TAVAN KABLO SEPERATÖRÜ (A TİP)

A tip kablo separatörleri elektrik ve enerji kablolarının girişlerini yöneterek oluşabilecek elektromanyetik ve fiziksel etkilere karşı koruma sağlar.

A tipi kablo kanalı y=120 mm. ve g=600/800 mm. seçenekleri mevcuttur.



### TAVAN KABLO SEPERATÖRÜ (M TİP)

CloudMax kabinleri, seperatör kullanılarak yüksek yoğunluklu veri ve enerji kablolarının profesyonel ve güvenli bir şekilde yönetilmesini sağlar. M tipi kablo kanalı y= 200 mm. ve g= 600/800 mm. seçenekleri mevcuttur.

### KORİDOR KAPILARI

Otomatik açılım ve manuel açılım olarak 2 tip kapı seçeneği mevcuttur. Boyutlar: y= 42/45 / 47U ve genişlik: 1200/1500/1800 mm. El sensörü ile otomatik kapı açma ve kapama, tuş takımı veya kart okutma seçenekleri mevcuttur. Alttan kilitleme seçeneği manuel açılım için mevcuttur.

## CloudMax Koridor Çözümleri

## OTOMATİK AÇILIM

Otomatik açma ve manuel açma olarak 2 tip kapı seçeneği mevcuttur Sistem, CE, TUV ve ISO sertifikalıdır.

**Otomatik Açılım**

**Kanat Çerçevesi Malzemesi:** Alüminyum

**Cam:** 4+4 mm şeffaf lamine cam.

**Taşıyıcı Sistem:** 5 x 60 x 120 mm - 4 x braket; 40 x 60 x 2 mm Alüm. profil

**Taşıyıcı Genişlik:** 3200 mm - 3600 mm\*

**Güvenlik Sensörü:** Aktif fotosel sensör

**Mekanizma Genişliği:** 2500 mm

**Koridor Genişliği:** 1200 x 2240 mm

**Kanatlar:** 2 x hareketli kanat, otomatik

**Kilitleme:** Elektro-mekanik kilit sistemi

**Kilitleme Seçeneği:** Keypad veya Proximity Kart

**Renk:** RAL 9005 ve RAL 7035



## MANUEL AÇILIM

**Manuel Açılım**

**Kanat Çerçevesi Malzemesi:** Alüminyum.

**Cam:** 4+4 mm şeffaf lamine cam.

**Taşıyıcı Sistem:** 5 x 60 x 120 mm - 4 x braket; 40 x 60 x 2 mm Alüm. profil

**Taşıyıcı Genişlik:** 3200 mm - 3600 mm\*

**Mekanizma Genişliği:** 2500 mm

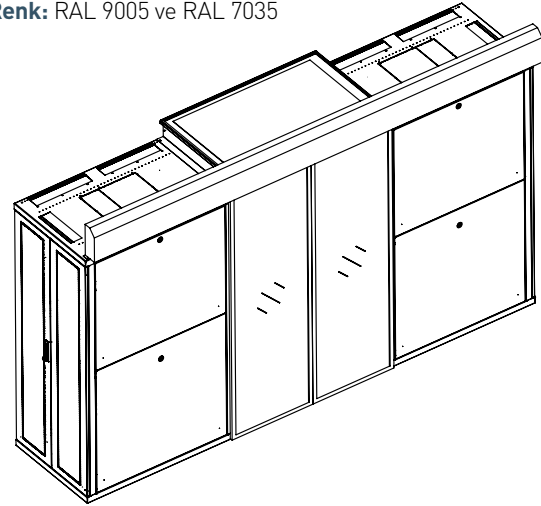
**Koridor Genişliği:** 1200 mm

**Kanatlar:** 2 x senkronize kanat

**Kilitleme:** Elektro-mekanik kilit sistemi

**Kilitleme Seçeneği:** Alttan kilitleme

**Renk:** RAL 9005 ve RAL 7035



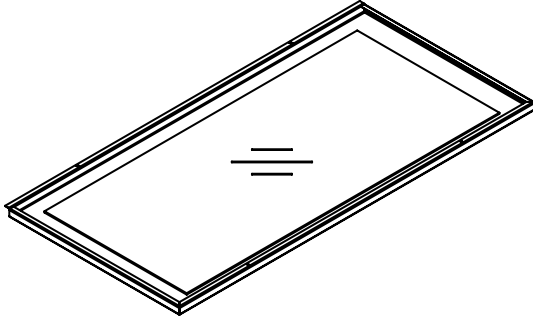
ÜRÜN REFERANSI	TANIM
DCCD4212_01M50	42U koridor kapısı, çift açılımlı, g= 1200 mm, temperli cam, el sensörü ile giriş ve çıkış
DCCD4215_01M50	42U koridor kapısı, çift açılımlı, g= 1500 mm, temperli cam, el sensörü ile giriş ve çıkış
DCCD4218_01M50	42U koridor kapısı, çift açılımlı, g= 1800 mm, temperli cam, el sensörü ile giriş ve çıkış
DCCD4512_01M50	45U koridor kapısı, çift açılımlı, g= 1200 mm, temperli cam, el sensörü ile giriş ve çıkış
DCCD4515_01M50	45U koridor kapısı, çift açılımlı, g= 1500 mm, temperli cam, el sensörü ile giriş ve çıkış
DCCD4518_01M50	45U koridor kapısı, çift açılımlı, g= 1800 mm, temperli cam, el sensörü ile giriş ve çıkış
DCCD4712_01M50	47U koridor kapısı, çift açılımlı, g= 1200 mm, temperli cam, el sensörü ile giriş ve çıkış
DCCD4715_01M50	47U koridor kapısı, çift açılımlı, g= 1500 mm, temperli cam, el sensörü ile giriş ve çıkış
DCCD4718_01M50	47U koridor kapısı, çift açılımlı, g= 1800 mm, temperli cam, el sensörü ile giriş ve çıkış

\*Kabin derinliğine bağlıdır.

Not 1: "M50" renk kodlu RAL 9005 siyah, "M2" renk kodlu RAL 7035 açık gri seçeneği mevcuttur

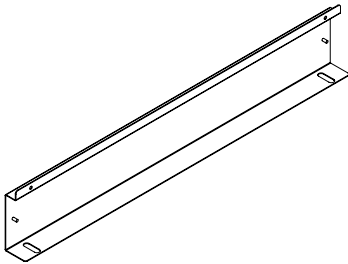
Not 2: Buton, kartlı geçiş ve diğer elektronik kilitli giriş-çıkış seçenekleri için satış ofisimiz ile iletişime geçebilirsiniz.

### TAVAN KAPAMA MODÜLÜ (4MM)



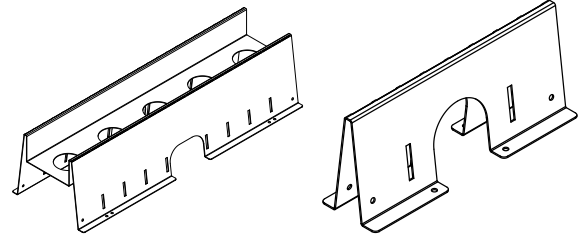
ÜRÜN REFERANSI	TANIM
DCTP6012_01M50	Tavan kapama panel modülü, 600X1200 mm
DCTP6012_02M50	Tavan kapama paneli kenar modülü, 600X1200 mm
DCTP6015_01M50	Tavan kapama panel modülü, 600X1500 mm
DCTP6015_02M50	Tavan kapama paneli kenar modülü, 600X1500 mm
DCTP6018_01M50	Tavan kapama panel modülü, 600X1800 mm
DCTP6018_02M50	Tavan kapama paneli kenar modülü, 600X1800 mm
CLDTP7812_01M50	Tavan kapama panel modülü, 800X1200 mm
CLDTP7812_02M50	Tavan kapama paneli kenar modülü, 800X1200 mm
CLDTP7815_01M50	Tavan kapama panel modülü, 800X1500 mm
CLDTP7815_02M50	Tavan kapama paneli kenar modülü, 800X1500 mm
CLDTP7818_01M50	Tavan kapama panel modülü, 800X1800 mm
CLDTP7818_02M50	Tavan kapama paneli kenar modülü, 800X1800 mm

### ALINLIK



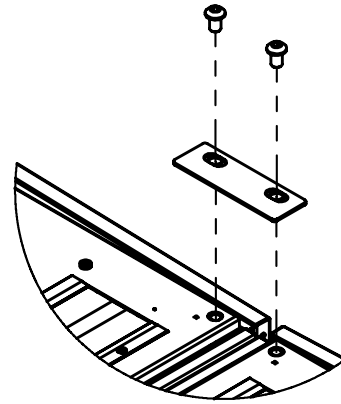
ÜRÜN REFERANSI	TANIM
DCTCP6012_M50	Alınlık, g= 600 mm, y= 120 mm
CLDTC7812_M50	Alınlık, g= 800 mm, y= 120 mm

### TAVAN KABLO SEPERATÖRÜ (A VE M TİP)



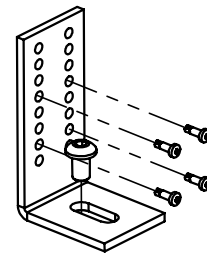
ÜRÜN REFERANSI	TANIM
DCTCCS6012_01M50	Tavan kablo seperatörü, y= 120 mm, g= 600 mm, A tipi
CLDTCCS7812_01M50	Tavan kablo seperatörü, y= 120 mm, g= 800 mm, A tipi
DCTCCS6020_02M50	Tavan kablo seperatörü, y= 200 mm, g= 600 mm, M tipi
CLDTCCS7820_02M50	Tavan kablo seperatörü, y= 200 mm, g= 800 mm, M tipi

### KABİN ÜST BİRLEŞTİRME KİTİ



ÜRÜN REFERANSI	TANIM
CLDBK_01M50	Kabin üst birleştirme kiti, 1 set= 2 adet

### KORİDOR KAPI SABİTLEME MODÜLÜ



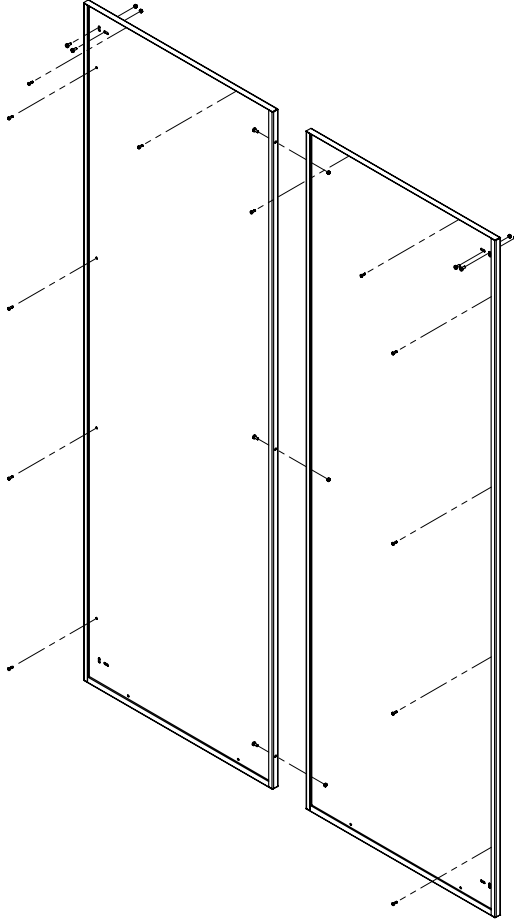
ÜRÜN REFERANSI	TANIM
DCCDFM_01M50	Koridor kapı sabitleme modülü

Not: "M50" renk kodlu RAL 9005 siyah, "M2" renk kodlu RAL 7035 açık gri seçeneği mevcuttur.



# CloudMax

## KORİDOR ARKA PANEL MODÜLLERİ



ÜRÜN REFERANSI	TANIM
CLDCRPM4212_01M50	Koridor arka panel modülleri, 42U, y=1200 mm
CLDCRPM4215_01M50	Koridor arka panel modülleri, 42U, y=1500 mm
CLDCRPM4218_01M50	Koridor arka panel modülleri, 42U, y=1800 mm
DCCRPM4512_01M50	Koridor arka panel modülleri, 45U, y=1200 mm
DCCRPM4515_01M50	Koridor arka panel modülleri, 45U, y=1500 mm
DCCRPM4518_01M50	Koridor arka panel modülleri, 45U, y=1800 mm
CLDCRPM4712_01M50	Koridor arka panel modülleri, 47U, y=1200 mm
CLDCRPM4715_01M50	Koridor arka panel modülleri, 47U, y=1500 mm
CLDCRPM4718_01M50	Koridor arka panel modülleri, 47U, y=1800 mm

## HAVA GEÇİŞ ÖNLEYİCİLİ PANELLER



ÜRÜN REFERANSI	TANIM
CLDAFPTBP4260_M50	Hava geçiş önleyicili panel, 42U, g=600 mm, üst ve alt
CLDAFPTBP4278_M50	Hava geçiş önleyicili panel, 42U, g=800 mm, üst ve alt
CLDAFPSP4260_M50	Hava geçiş önleyicili panel, 42U, g=600 mm, yan
CLDAFPSP4280_M50	Hava geçiş önleyicili panel, 42U, g=800 mm, yan
CLDAFPTBP4560_M50	Hava geçiş önleyicili panel, 45U, g=600 mm, üst ve alt
CLDAFPTBP4578_M50	Hava geçiş önleyicili panel, 45U, g=800 mm, üst ve alt
CLDAFPSP4560_M50	Hava geçiş önleyicili panel, 45U, g=600 mm, yan
CLDAFPSP4580_M50	Hava geçiş önleyicili panel, 45U, g=800 mm, yan
CLDAFPTBP4760_M50	Hava geçiş önleyicili panel, 47U, g=600 mm, üst ve alt
CLDAFPTBP4778_M50	Hava geçiş önleyicili panel, 47U, g=800 mm, üst ve alt
CLDAFPSP4760_M50	Hava geçiş önleyicili panel, 47U, g=600 mm, yan
CLDAFPSP4780_M50	Hava geçiş önleyicili panel, 47U, g=800 mm, yan

## TEKNİK ÖZELLİKLER

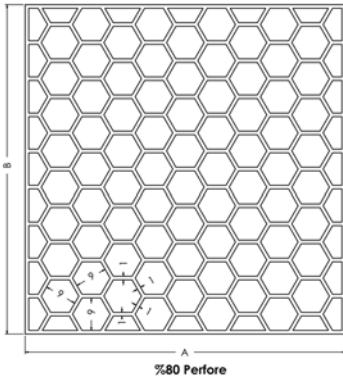
### IP KORUMASI

- EN61587-1, IEC60529 standartlarına göre IP20
- IP20: Çapı 12,5 mm'den büyük katı cisimlere karşı korumalıdır

### ÖN KAPI

#### YAPI:

- Sac metalden imal edilmiştir.
- Maksimum hava geçişi için %80 perforasyona sahip bombeli yapıdadır.
- Kapi ve ekipmanlar arasındaki patch cordlar için yeterli alana sahiptir.
- 220 derece açılabilir özelliği.



### KİLİTLEME MEKANİZMASI

Yarı silindirik kilit yuvası ile 3 noktadan kilitleme.

### MENTEŞE SİSTEMİ

Kapıyı sabitlemek için çinko alaşımlı çelik, 3 adet.

### YAN PANEL

#### YAPI

- DKP sac metalden imal edilmiştir.
- Kalınlık: 1 mm.
- Silindirik kilit ile kabine sabitleme.
- Her bir tarafta 2 adet kapak.

### ARKA KAPI

#### YAPI

- DKP sac metalden imal edilmiştir.
- Maksimum hava geçişi için %80 perforasyona sahiptir.
- 220 derece açılabilir.

### KİLİTLEME MEKANİZMASI

Yarı silindirik kilit yuvası ile 3 noktadan kilitleme

### MENTEŞE SİSTEMİ

Kapıyı sabitlemek için çinko alaşımlı çelik, 3 adet.

### ÇATI

#### YAPI

- DKP sac metalden imal edilmiştir.
- Fan modülü montajına uyumludur.
- Kablo giriş alternatifleri.
- Fırçalı tip kablo girişleri.

## TESTLER VE UYUMLU STANDARTLAR

### TESTLER VE UYUMLU STANDARTLAR

- 1) ISO 9001:2015 Kalite Yönetim Sistemi
- 2) ISO 14001:2015 Çevre Yönetim Sistemi
- 3) ISO 27001:2013 Bilgi Güvenliği Yönetim Sistemi
- 4) ISO 45001:2018 İş Sağlığı ve Güvenliği Yönetim Sistemi
- 5) 19" cihaz montaj dikmeleri IEC 297-1
- 6) EN 61587-1 Elektronik cihazlar için mekanik yapılar.
- 7) Tüm kabinet ölçüleri IEC 297-2.

**ÇEVRE KOŞULLARINA VE KOROZYONA KARŞI DİRENÇ; STABİLİTE, MEKANİK GÜVENLİK, STATİK, DİNAMİK VE MEKANİK YÜKLERE KARŞI DİRENÇ; TİTREŞİME, MEKANİK ŞOKA VE DARBELERE KARŞI DİRENÇ; IP KORUMA DEREJESİ (IP20); ELEKTRİK TOPRAKLAMA SÜREKLİLİĞİ;**

### YANGIN VE ALEV DAYANIMI;

"EN 61587-1" standardına göre normatif standartlar ile test edilmiştir: IEC 60917, IEC 60297, IEC 60068-1, IEC 60068-2, IEC 60695-11-10, IEC 60950-1 standartları için onaylanmış kuruluşlar tarafından alınan

### TSE SERTİFİKASI NUMARASI

003788-TSE-08/02

### EAC SERTİFİKA NUMARASI

0443637, 0776963, 0345864, 0401678, 0776653

### KOROZYON

METALTEK AB-0547-T / 0157-1 test raporuna uygun ISO 9227 standardı

### LOJİSTİK

ETS 300 019-1-2 Sınıf 2.3

### YÜZEY

Elektrostatik toz boya kaplı yüzey işlem, 80 +/- 5 mikron boya kalınlığı

### DEPOLAMA

ETS 300 019-1-1 Sınıf 1.2

## SATIN ALINAN ÜRÜN SERTİFİKALARI

### ÇELİK LEVHA

EN 10346: 20015 DX51D+Z, EN 10130: 2006 DC01

### ELEKTROSTATİK TOZ BOYA

ISO6860, ISO2409, ISO1520, ISO2815, ISO6272, ISO7253  
ISO6270-1, ISO2812, ISO 9001, RoHS

### CAM

TS EN 12150-1 , TS EN 1863-1

### KİLİT

IEC 62474 , REACH ,RoHS

### TEKERLEK

ISO 9001, TS EN 12532 ,RoHS

### FAN

IEC 60335-2-80:2002 , IEC 60335-1:2010