

EvoLine

Giriş

EvoLine kabinler, ofis ve sistem odalarındaki kablolama sistemlerinin, server ve diğer donanım cihazlarının muhafazası ve altyapı kablo tesisatlarında veri dağıtımını sağlamak için kullanılmaktadır.



GENEL ÖZELLİKLER

- 4 mm. temperli, dağılmaz, emniyetli füme cam
- Kabin tam yüklü olduğu durumlarda dahi ayarlanabilir 19" cihaz montaj dikmeleri
- 1000 kg. yük taşıma kapasitesi
- Kolay monte edilebilen demonte (flat-pack) seçeneği, taşıma kolaylığı ve depolama alanında %50 tasarruf sağlar.
- Standart el aletleriyle bir kişi tarafından 20 dakikanın altında bir sürede monte edilebilir.
- 3 taraflı kilitlenebilir ve çıkarılabilir çelik sac paneller
- Emniyetli ön cam kapı; alternatif, metal ve perfore seçenekler
- 16U'dan 47U'ya kadar ebatlar
- 600mm, 800mm ve 1000mm. derinlik ölçüleri
- RAL 9005 siyah ve RAL 7035 açık gri renk seçenekleri



Esneklik ve uygun maliyet

EvoLine 19" rack kabinler ergonomik, güçlü, esnek ve uygun maliyetlidirler.

- 6 bükümlü güçlendirilmiş çerçeve yapısı
- İsteğe bağlı olarak kullanılan Pagoda stili üst kapak, toza ve diğer sızıntılara karşı korumayı artırır. Ek olarak, bu yöntem konveksiyonel pasif hava akışı için baca etkisi sağlar.
- Standart ayarlanabilir pinyon ayaklar ve alternatif olarak sunulan uygun tekerlekler
- Sol ve sağ metal çerçevesi ve entegre kilit mekanizmalı, tam boy, füme ve dağılmaz emniyetli cam ön kapı. Kapının açılma yönünü değiştirmek için bir taraftan diğerine kolayca değiştirilebilir kapı menteşesi (tek kapı seçeneği)
- Kilitlenebilir, çıkarılabilir arka panel. Komple metal ve perfore kapı seçenekleri mevcuttur. Kapı menteşeleri, kapının açılma yönünü değiştirmek için bir taraftan diğerine kolayca değiştirilebilir. Aksesuar olarak fırçalı kablo girişleri; üst, alt şase ve arka kapı için mevcuttur.
- Tüm kabinin esnekliğini ve 4 yönlü kolay erişimini (ön, arka ve yan paneller) sağlamak için kilitlenebilir ve çıkarılabilir yapıda olan çelik sac paneller
- Kabinin üstünde ve altında birden fazla fırçalı kablo girişi



EvoLine

ÜRÜN REFERANSI G=600 MM KABİN ÖLÇÜLERİ (MM)

ÜRÜN REFERANSI*	"U" BOYU	DERİNLİK	DİKMELER ARASI MAKS. DERİNLİK	DİKME YÜKSEKLİĞİ	YÜKSEKLİK PİNYON AYAKSIZ	YÜKSEKLİK PİNYON AYAKLI MİN.	YÜKSEKLİK TEKERLEK GRUBUYLA
EVL16U6060...	16	600	460	750	816	841	896
EVL16U6080...	16	800	660	750	816	841	896
EVL20U6060...	20	600	460	919	994	1019	1074
EVL20U6080...	20	800	660	919	994	1019	1074
EVL22U6060...	22	600	460	1008	1083	1108	1163
EVL22U6080...	22	800	660	1008	1083	1108	1163
EVL26U6060...	26	600	460	1185	1260	1285	1340
EVL26U6080...	26	800	660	1185	1260	1285	1340
EVL26U6010...	26	1000	860	1185	1260	1285	1340
EVL32U6060...	32	600	460	1452	1527	1552	1607
EVL32U6080...	32	800	660	1452	1527	1552	1607
EVL32U6010...	32	1000	860	1452	1527	1552	1607
EVL36U6060...	36	600	460	1630	1705	1730	1785
EVL36U6080...	36	800	660	1630	1705	1730	1785
EVL36U6010...	36	1000	860	1630	1705	1730	1785
EVL39U6060...	39	600	460	1763	1838	1863	1918
EVL39U6080...	39	800	660	1763	1838	1863	1918
EVL39U6010...	39	1000	860	1763	1838	1863	1918
EVL42U6060...	42	600	460	1897	1972	1997	2052
EVL42U6080...	42	800	660	1897	1972	1997	2052
EVL42U6010...	42	1000	860	1897	1972	1997	2052
EVL45U6060...	45	600	460	1991	2065	2090	2145
EVL45U6080...	45	800	660	1991	2065	2090	2145
EVL45U6010...	45	1000	860	1991	2065	2090	2145
EVL47U6060...	47	600	460	2119	2194	2219	2274
EVL47U6080...	47	800	660	2119	2194	2219	2274
EVL47U6010...	47	1000	860	2119	2194	2219	2274

* Kodları sonraki sayfada bulunan referans kod oluşturma kısmında kullanabilirsiniz.

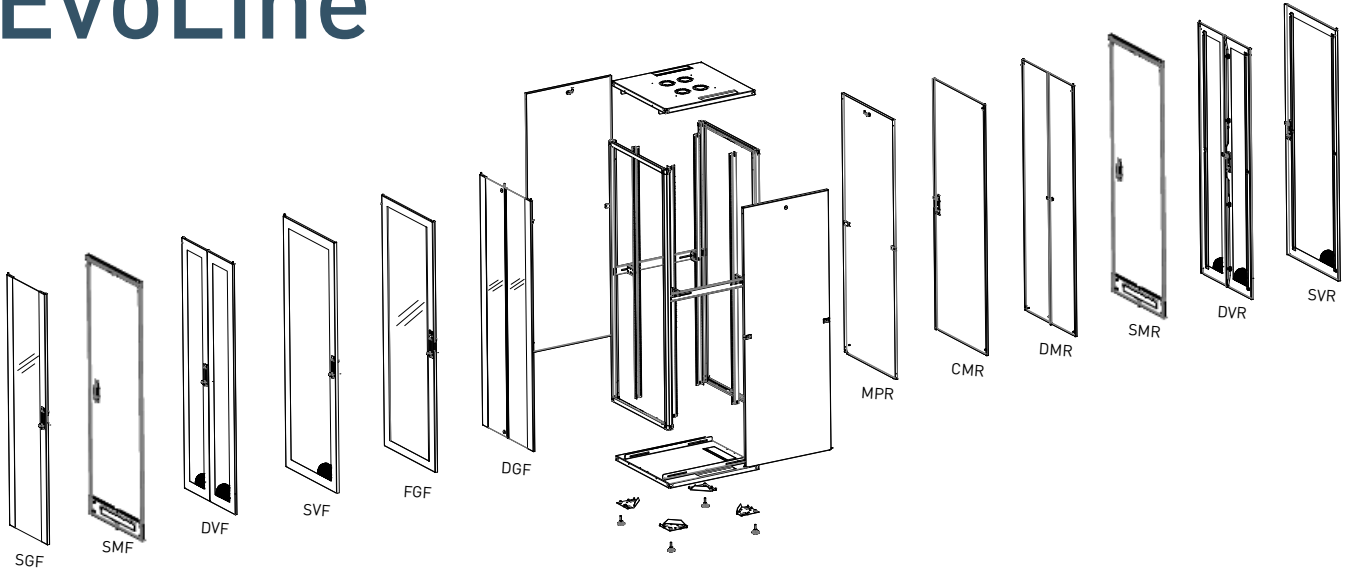
ÜRÜN REFERANSI

G=800 MM KABİN ÖLÇÜLERİ (MM)

ÜRÜN REFERANSI*	"U" BOYU	DERİNLİK	DİKMELER ARASI MAKS. DERİNLİK	DİKME YÜKSEKLİĞİ	YÜKSEKLİK PİNYON AYAKSIZ	YÜKSEKLİK PİNYON AYAKLI MİN.	YÜKSEKLİK TEKERLİK GRUBUYLA
EVL16U8060...	16	600	460	750	816	841	896
EVL16U8080...	16	800	660	750	816	841	896
EVL20U8060...	20	600	460	919	994	1019	1074
EVL20U8080...	20	800	660	919	994	1019	1074
EVL22U8060...	22	600	460	1008	1083	1108	1163
EVL22U8080...	22	800	660	1008	1083	1108	1163
EVL26U8060...	26	600	460	1185	1260	1285	1340
EVL26U8080...	26	800	660	1185	1260	1285	1340
EVL32U8060...	32	600	460	1452	1527	1552	1607
EVL32U8080...	32	800	660	1452	1527	1552	1607
EVL32U8010...	32	1000	860	1452	1527	1552	1607
EVL36U8060...	36	600	460	1630	1705	1730	1785
EVL36U8080...	36	800	660	1630	1705	1730	1785
EVL36U8010...	36	1000	860	1630	1705	1730	1785
EVL39U8060...	39	600	460	1763	1838	1863	1918
EVL39U8080...	39	800	660	1763	1838	1863	1918
EVL39U8010...	39	1000	860	1763	1838	1863	1918
EVL42U8060...	42	600	460	1897	1972	1997	2052
EVL42U8080...	42	800	660	1897	1972	1997	2052
EVL42U8010...	42	1000	860	1897	1972	1997	2052
EVL45U8060...	45	600	460	1991	2065	2090	2145
EVL45U8080...	45	800	660	1991	2065	2090	2145
EVL45U8010...	45	1000	860	1991	2065	2090	2145
EVL47U8060...	47	600	460	2119	2194	2219	2274
EVL47U8080...	47	800	660	2119	2194	2219	2274
EVL47U8010...	47	1000	860	2119	2194	2219	2274

* Kodları sonraki sayfada bulunan referans kod oluşturma kısmında kullanabilirsiniz.

EvoLine

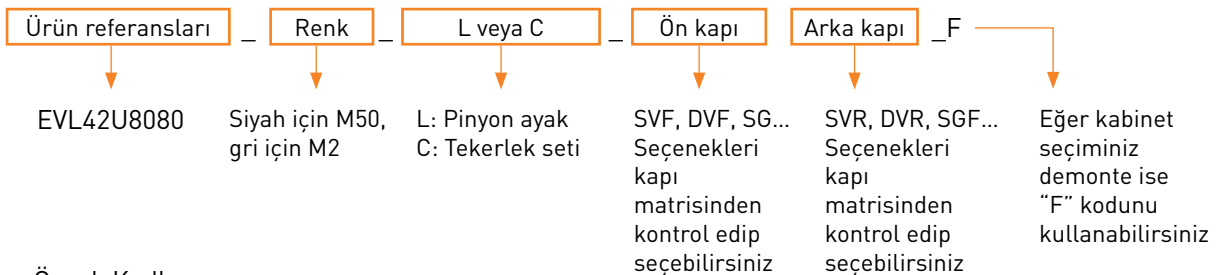


KAPI SEÇİM TABLOSU VE REFERANS KODU OLUŞTURMA

ÜRÜN KODU	TANIM	EVL G= 600 MM	EVL G= 800 MM
ÖN			
SGF	Tek açılımlı cam ön kapı, tek noktadan kilitlemeli	Standart	
DGF	Çift açılımlı cam ön kapı, 2 noktadan kilitlemeli		Standart
FGF	Tek açılımlı komple cam ön kapı, tek noktadan kilitlemeli	Alternatif	Alternatif
SVF	Tek açılımlı %63 perfore ön kapı, tek noktadan kilitlemeli	Alternatif	Alternatif
DVF	Çift açılımlı %63 perfore ön kapı, 3 noktadan kilitlemeli	Alternatif	Alternatif
SMF	Tek açılımlı komple metal ön kapı	Alternatif	Alternatif
ARKA			
MPR	Komple metal arka panel	Standart	Standart
CMR	Tek açılımlı komple metal arka kapı	Alternatif	Alternatif
DMR	Çift açılımlı komple metal arka kapı, üst ve alt kablo girişli		Alternatif
SVR	Tek açılımlı %63 perfore arka kapı, tek noktadan kilitlemeli	Alternatif	Alternatif
DVR	Çift açılımlı %63 perfore arka kapı, 3 noktadan kilitlemeli		Alternatif
SMR	Komple metal arka kapı, üst, alt kablo girişli	Alternatif	Alternatif

REFERANS KODU OLUŞTURMA

Varsayılan konfigürasyon işaretlenmiştir.

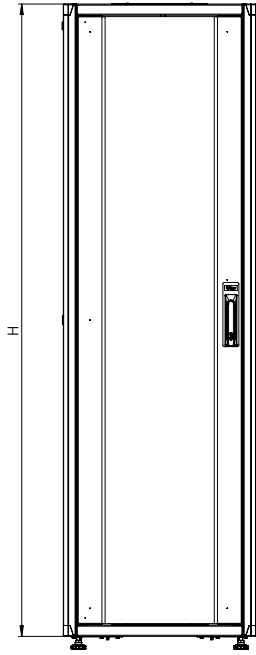


Örnek Kodlar:

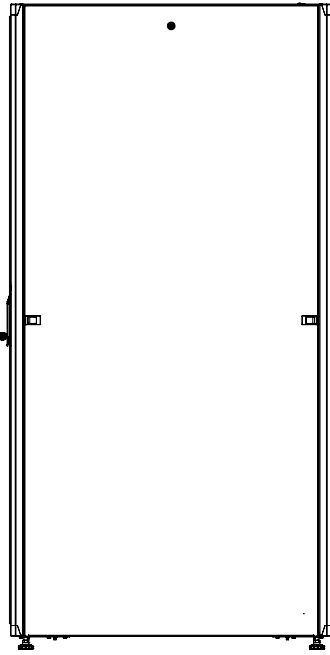
EVL42U8080_M50_L_SVFDVR → Monte edilmiş kabin için örnek kod

EVL42U8080_M50_L_SVFDVR_F → Demonte (Flatpack) kabin için örnek kod

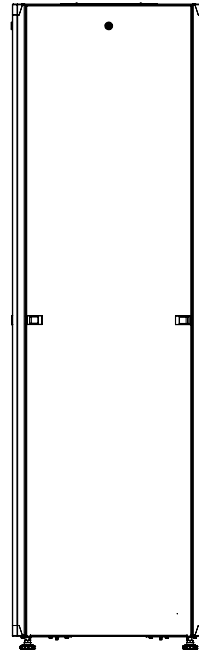
TEKNİK ÇİZİMLER G=600 MM KABİNLER



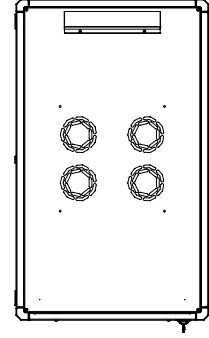
Ön görünüm



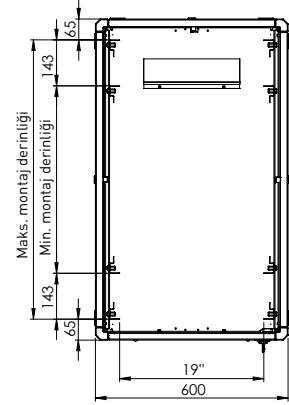
Yan görünüm



Arka görünüm



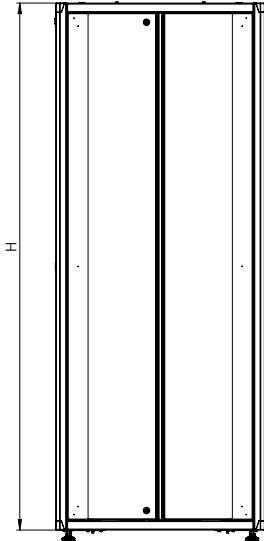
Üst görünüm



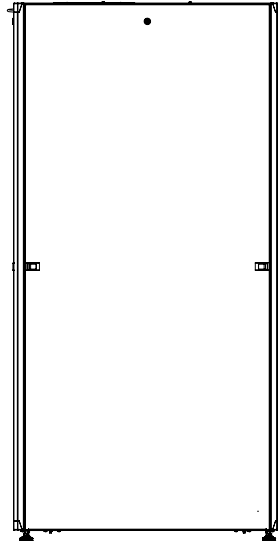
Alt görünüm

H= Kabin yüksekliği

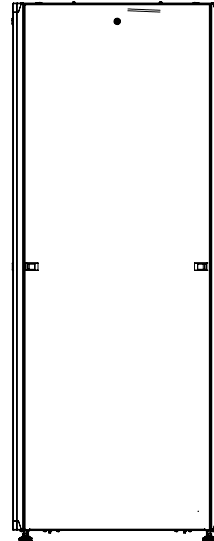
G=800 MM KABİNLER



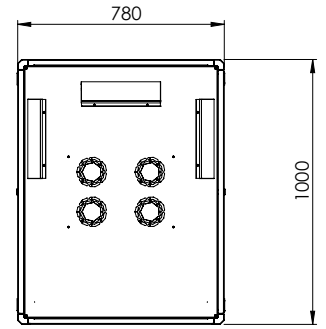
Ön görünüm



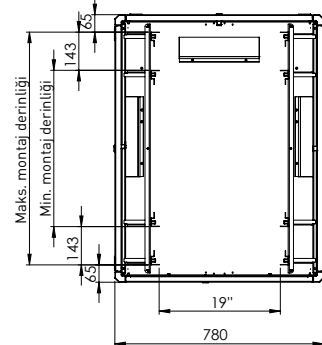
Yan görünüm



Arka görünüm



Alt görünüm



H= Kabin yüksekliği



ZEMİN SABİTLEME KİTİ

Mükemmel tasarım!
Alt panelde herhangi bir
uzatma kullanmadan, kabinet
ile zemin arasında ön/arka,
sağ/sol 4 noktadan sabitleme
Galvaniz sac metal.

FAN MODÜLÜ

2'li ve 4'lü fan modülü,
açma/kapama modülü,
analog termostat ve dijital
termostat seçenekleri.
Komple içten kablolama.

TEKERLEK VE PİNYON AYAK

Döner tip, ön iki tekerlek
kilitlenebilir.
Pinyon ayak: Yükseklik ayarlı,
her tekerlek ve pinyon ayak için
250 kg. taşıma kapasitesi.

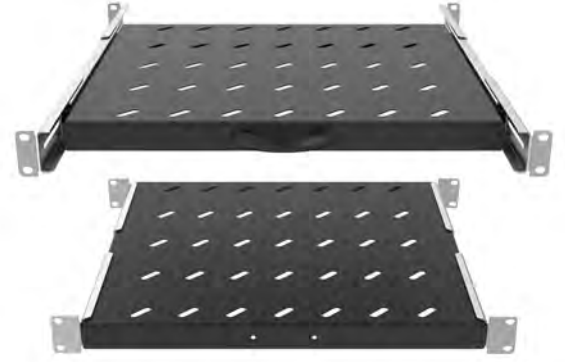
LED LAMBA

Efektif ve güçlü aydınlatma.
Farklı ölçü seçenekleri, 19", 1U,
açma/kapama butonu, otomatik
kapı ile kullanılabilir çözümler.

TOPRAKLAMA SÜREKLİLİĞİ

Tüm metal bileşenler için
topraklama kabloları. Tüm
kapılar için cıvata ve somunlu
kablo bağlantıları.

EvoLine Aksesuarlar



KABLO TAVASI

16U'dan 47U'ya kadar seçenekler mevcuttur. Galvaniz sac malzeme, kabinet boyunca kablolanmanın sağlanması için perfore olarak tasarlanmıştır.

SABİT VE HAREKETLİ RAF

Ön ve arkadan 19" dikmelere 4 noktadan montaj. Hava sirkülasyonu için delikli yapı, derinlik ayarlı ve galvaniz sac malzeme. 600 mm, 800 mm. ve 1000 mm. tüm kabinlere uygundur.

FIRÇALI KABLO GİRİŞİ

Üst ve alt panelde 2 adet 50x300 mm kablo girişleri ve alt panelde ayrıca 1 adet 80x300 mm kablo girişi mevcuttur.

DİKEY KABLO YÖNETİCİSİ

16U'dan 47U'ya kadar seçenekler mevcuttur.

Tüm elektrik, veri kabloları ve patch cordları korumak için tasarlanmış geniş iç hacim.

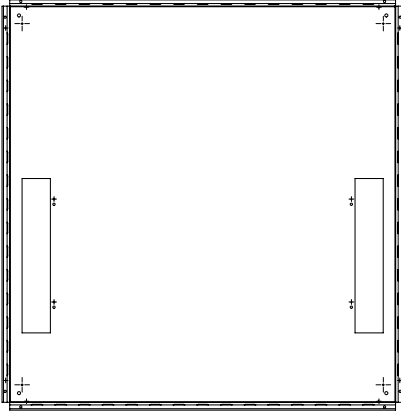
19" dikmeler boyunca yanlara sabitlenir ve kablo giriş delikleri mevcuttur. .



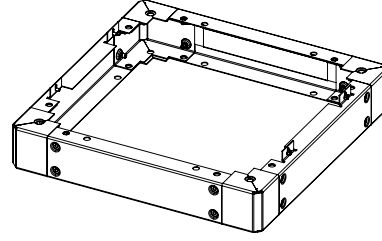
* GörSEL 800 mm. kabine aittir.

EvoLine Aksesuarlar

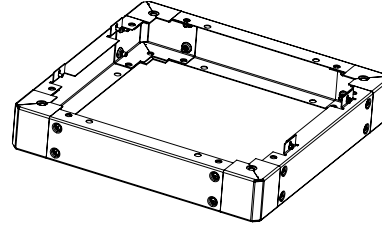
ÜST PANEL



BAZA



KABLO GİRİŞLİ



KABLO GİRİŞSİZ

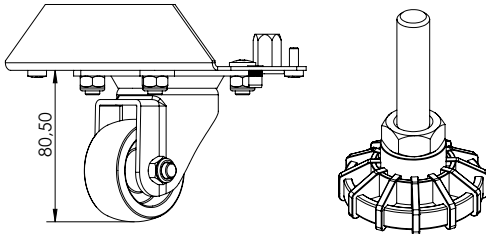
ÜRÜN REFERANSI	TANIM
EVL794M66L00M50	Üst panel, genişlik=600 mm / derinlik=600 mm
EVL794M68L00M50	Üst panel, genişlik=600 mm / derinlik=800 mm
EVL794M61L00M50	Üst panel, genişlik=600 mm / derinlik=1000 mm
EVL794M86L00M50	Üst panel, genişlik=780 mm / derinlik=600 mm
EVL794M88L00M50	Üst panel, genişlik=780 mm / derinlik=800 mm
EVL794M81L00M50	Üst panel, genişlik=780 mm / derinlik=1000 mm

KABLO GİRİŞLİ ÜRÜN REFERANSI	A (mm)	B (mm)	C (mm)	D (mm)	E (mm)
EVL795M66L00M50	600	600	100	506.40	506.40
EVL795M68L00M50	600	800	100	506.40	706.40
EVL795M61L00M50	600	1000	100	506.40	906.40
EVL795M86L00M50	780	600	100	686.40	506.40
EVL795M88L00M50	780	800	100	686.40	706.40
EVL795M81L00M50	780	1000	100	686.40	906.40

KABLO GİRİŞSİZ ÜRÜN REFERANSI

EVL795M66L01M50	600	600	100	506.40	506.40
EVL795M68L01M50	600	800	100	506.40	706.40
EVL795M61L01M50	600	1000	100	506.40	906.40
EVL795M86L01M50	780	600	100	686.40	506.40
EVL795M88L01M50	780	800	100	686.40	706.40
EVL795M81L01M50	780	1000	100	686.40	906.40

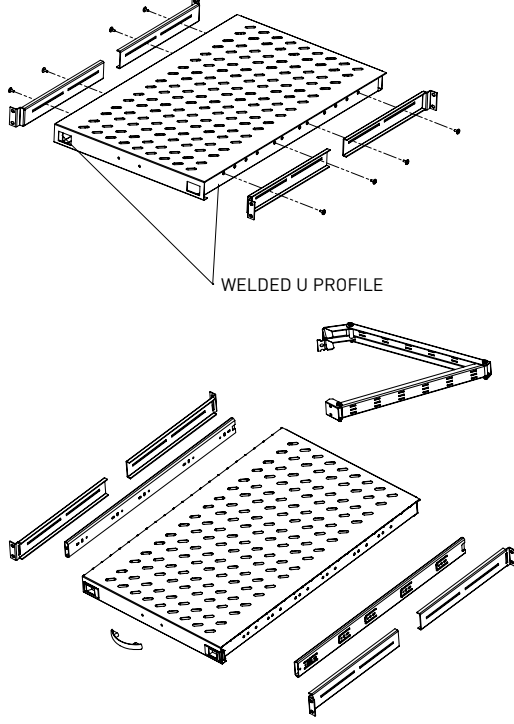
PİNYON AYAKLAR VE TEKERLEKLER



ÜRÜN REFERANSI	TANIM
CST	Tekerlekler, ön 2 tekerlek kilitlenebilir
M11PNY02	Pinyon ayaklar (1set= 4 adet)

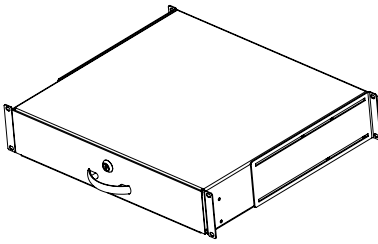
Not: "M50" renk kodlu RAL 9005 siyah, "M2" renk kodlu RAL 7035 açık gri seçeneği mevcuttur.

AĞIR HİZMET TİPİ SABİT RAF



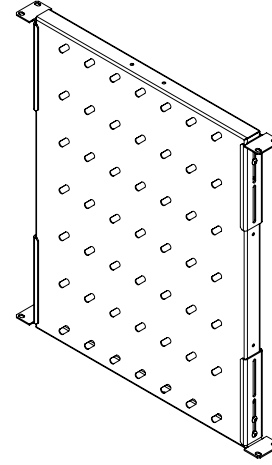
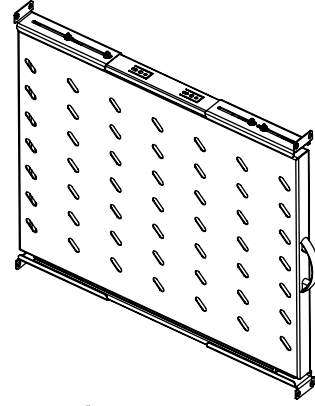
ÜRÜN REFERANSI	TANIM	G x Y x D (mm)
M55SR720_01M50	Derinlik ayarlı 19" ağır hizmet tipi sabit raf	483x50x720
M55HR720_01M50	Derinlik ayarlı 19" ağır hizmet tipi havalandırmalı ve hareketli raf, arka kablo yönetimli	483x50x720

19" KLAVYE ÇEKMECESİ



ÜRÜN REFERANSI	TANIM	G x Y x D (mm)
M44CEK2U_01M50	2U 19" çekmece, 800 mm derinliğe kadar, kilitlenebilir. 1000 mm. derinliğindeki kabinetlerde kullanımında ekstra braketter mevcuttur, çelik sac malzemeden üretilmiştir ve yük taşıma kapasitesi 25 kg'dır.	483x88x400
M44CEK3U_01M50	3U 19" çekmece, 800 mm derinliğe kadar, kilitlenebilir. 1000 mm. derinliğindeki kabinetlerde kullanımında ekstra braketter mevcuttur, çelik sac malzemeden üretilmiştir ve yük taşıma kapasitesi 25 kg'dır.	483x133x400

SABİT VE HAREKETLİ RAFLAR

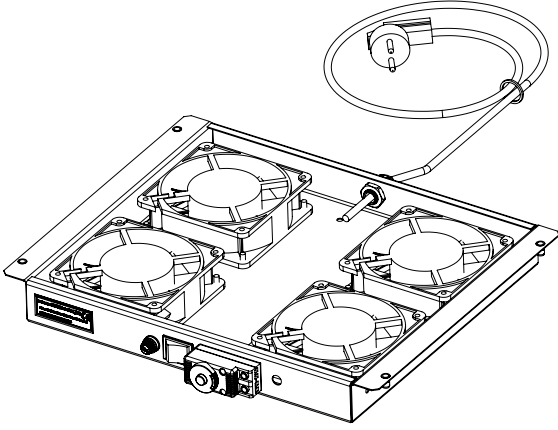


ÜRÜN REFERANSI	TANIM
SHLFIX60M50	D= 600 mm slotlu sabit raf modülü, taşıma kapasitesi 50 kg., Ral 9005, raf derinliği D= 372 mm, 4 sabitleme noktası. Sadece 600 mm derinlikteki kabinler için uygundur.
SHLFIX80M50	D= 800 mm slotlu sabit raf modülü, taşıma kapasitesi 50 kg., Ral9005, raf derinliği D= 530 mm, 4 sabitleme noktası. Sadece 800 mm derinlikteki kabinler için uygundur.
SHLFIX100M50	D= 1000 mm slotlu sabit raf modülü, taşıma kapasitesi 50 kg., Ral 9005, raf derinliği D= 696 mm, 4 sabitleme noktası. Sadece 1000 mm derinlikteki kabinler için uygundur.
SHLSLD60M50	D= 600 mm slotlu hareketli raf modülü, taşıma kapasitesi 30 kg., Ral 9005, raf derinliği D= 372 mm, 4 sabitleme noktası. Sadece 600 mm derinlikteki kabinler için uygundur.
SHLSLD80M50	D= 800 mm slotlu hareketli raf modülü, taşıma kapasitesi 30 kg., Ral 9005, raf derinliği D= 530 mm, 4 sabitleme noktası. Sadece 800 mm derinlikteki kabinler için uygundur.
SHLSLD100M50	D= 1000 mm slotlu hareketli raf modülü, taşıma kapasitesi 30 kg., Ral 9005, raf derinliği D= 696 mm, 4 sabitleme noktası. Sadece 1000 mm derinlikteki kabinler için uygundur.

Not: "M50" renk kodlu RAL 9005 siyah, "M2" renk kodlu RAL 7035 açık gri seçeneği mevcuttur.

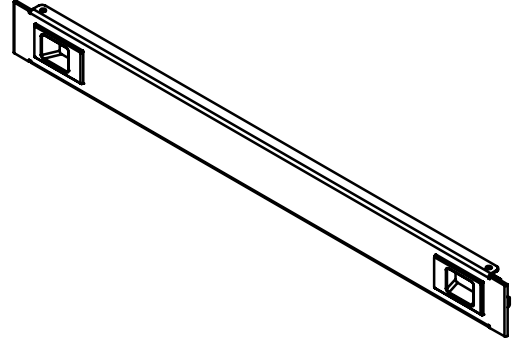
EvoLine Aksesuarlar

FAN MODÜLÜ



ÜRÜN REFERANSI	TANIM
FAN4AT2F01_M50	Fan modülü, 2 fan + analog termostat, 2P+E fiş, Alman std.
FAN4AT2F02_M50	Fan modülü, 2 fan + analog termostat, 2P+E fiş, İngiliz std.
FAN4DT4F01_M50	Fan modülü, 4 fan + dijital termostat, 2P+E fiş, Alman std.
FAN4DT4F02_M50	Fan modülü, 4 fan + dijital termostat, 2P+T fiş, İngiliz std.
FAN4AT4F01_M50	Fan modülü, 4 fan + analog termostat, 2P+E fiş, Alman std.
FAN4AT4F02_M50	Fan modülü, 4 fan + analog termostat, 2P+E fiş, İngiliz std.
FAN4004F01_M50	Fan modülü, 4 fan + açma/kapama, 2P+T fiş, Alman std.
FAN4004F02_M50	Fan modülü, 4 fan + açma/kapama, 2P+T fiş, İngiliz std.
FAN6DT6F01_M50	Fan modülü 1000 mm. derinliğindeki kabinler için, 6 fan + dijital termostat, 2P+E fiş, Alman std.
FAN6DT6F02_M50	Fan modülü 1000 mm. derinliğindeki kabinler için, 6 fan + dijital termostat, 2P+E fiş, İngiliz std.
FAN6006F01_M50	Fan modülü 1000 mm. derinliğindeki kabinler için, 6 fan + açma/kapama butonu, 2P+E fiş, Alman std.
FAN6006F02_M50	Fan modülü 1000 mm. derinliğindeki kabinler için, 6 fan + açma/kapama butonu, 2P+E fiş, İngiliz std.
FAN6AT6F01_M50	Fan modülü 1000 mm. derinliğindeki kabinler için, 6 fan + analog termostat, 2P+E fiş, Alman std.
FAN6AT6F02_M50	Fan modülü 1000 mm. derinliğindeki kabinler için, 6 fan + analog termostat, 2P+E fiş, İngiliz std.

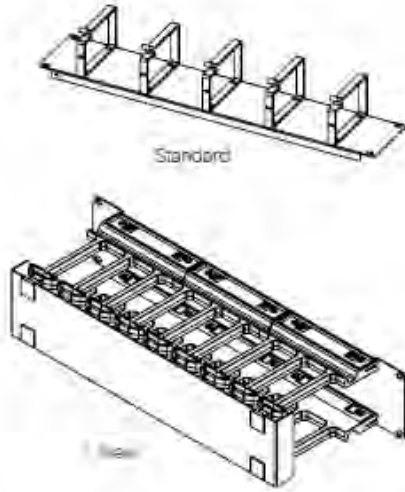
KAPAMA PANELLERİ



ÜRÜN REFERANSI	TANIM	ÖLÇÜLER GxYxD (mm)
E44BPN01_0150M	1U 19" kapama paneli	483x44x12
E44BPN02_0150M	2U 19" kapama paneli	483x88x12
E44BPN03_0150M	3U 19" kapama paneli	483x133x12
E44BPN04_0150M	4U 19" kapama paneli	483x177x12
E44BPN05_0150M	5U 19" kapama paneli	483x222x12
E44BPN06_0150M	6U 19" kapama paneli	483x266x12
P44BPN06_01M50	6U 19" modüler plastik kapama paneli (ABS)	483x266x12

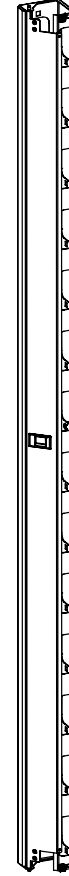
Not: "M50" renk kodlu RAL 9005 siyah, "M2" renk kodlu RAL 7035 açık gri seçeneği mevcuttur.

YATAY KABLO YÖNETİCİSİ



ÜRÜN REFERANSI	TANIM	ÖLÇÜLER GxYxD (mm)
E440RG1U_01M50	1U 19" kablo yönetim paneli 5 metal halkalı	483x44x80
E440RG1UPLST_01M50	1U 19" kablo yönetim paneli 4 plastik halkalı	483x44x80
E440RG1UN_01M50	1U 19" kablo yönetim paneli, kanal tipi ve çıkarılabilir kapaklı	483x44x71
E440RG2F_01M50	Önde patch cord girişine uygun 1U 19" parmak tipi kablo yönetim paneli, L şeklinde, arka kablo tavalı	483x44x124
E440RG2F_01M50BN	1U 19" ön patch cord bağlantı delikli kablo yönetim paneli, kapama paneli şeklinde	483x44x10
E440RG2U_01M50	2U 19" kablo yönetim paneli, 5 halkalı	483x88x76
E440RG1F_01M50	1/2U 19" ön patch cord bağlantı delikli kablo yönetim paneli	483x22x100
E440RG2UFT_01M50	2U 19" kablo yönetim paneli, 5 adet metal halkalı, parmak tip	483x88x166

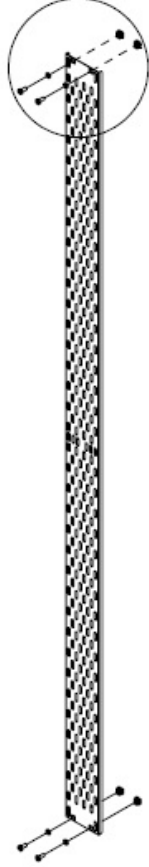
DIKEY KABLO YÖNETİCİSİ



ÜRÜN REFERANSI	TANIM
M440RG16_03M50	16U dikey kablo yöneticisi, metal
M440RG20_03M50	20U dikey kablo yöneticisi, metal
M440RG22_03M50	22U dikey kablo yöneticisi, metal
M440RG26_03M50	26U dikey kablo yöneticisi, metal
M440RG32_03M50	32U dikey kablo yöneticisi, metal
M440RG36_03M50	36U dikey kablo yöneticisi, metal
M440RG42_03M50	42U dikey kablo yöneticisi, metal
M440RG45_03M50	45U dikey kablo yöneticisi, metal
M440RG47_03M50	47U dikey kablo yöneticisi, metal

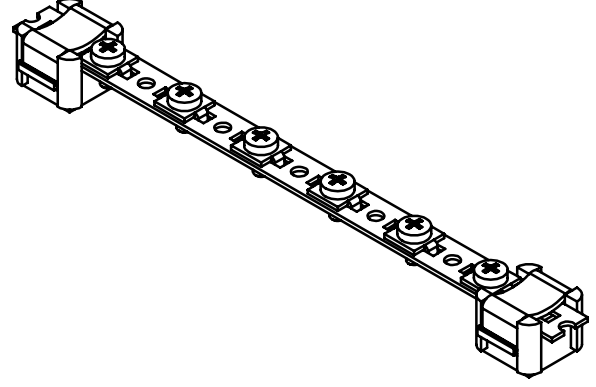
EvoLine Aksesuarlar

KABLO TAVASI



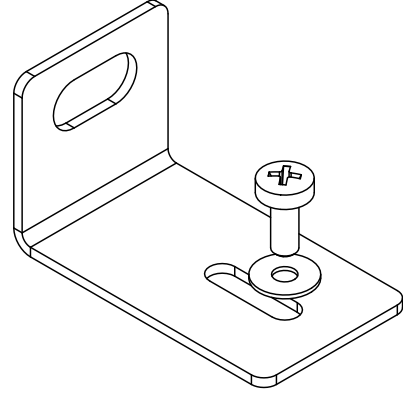
ÜRÜN REFERANSI	TANIM
CT1210	Kablo tavası, 12U, w= 100 mm
CT1610	Kablo tavası, 16U, w= 100 mm
CT2010	Kablo tavası, 20U, w= 100 mm
CT2210	Kablo tavası, 22U, w= 100 mm
CT2610	Kablo tavası, 26U, w= 100 mm
CT3210	Kablo tavası, 32U, w= 100 mm
CT3610	Kablo tavası, 36U, w= 100 mm
CT3910	Kablo tavası, 39U, w= 100 mm
CT4210	Kablo tavası, 42U, w= 100 mm
CT4510	Kablo tavası, 45U, w= 100 mm
CT4710	Kablo tavası, 47U, w= 100 mm

TOPRAKLAMA KİTİ



ÜRÜN REFERANSI	TANIM
M44PEB01	Topraklama kiti, 6 topraklama kablosu + bakır bara
M44PEB19_01	Topraklama kiti, 13 topraklama kablosu + bakır bara

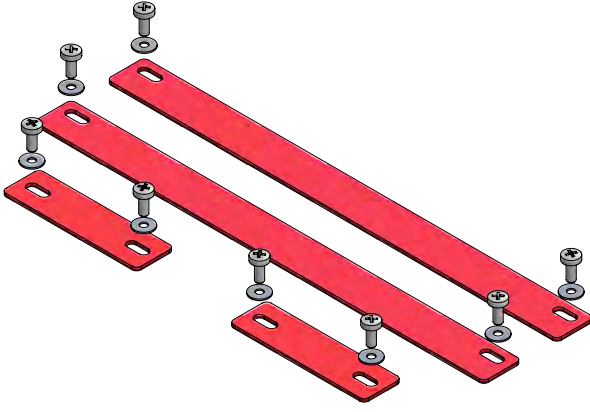
ZEMİNE SABİTLEME KİTİ



ÜRÜN REFERANSI	TANIM
EVL792M02L00	Zemin sabitleme kiti

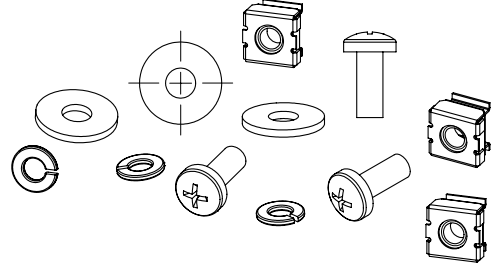
Not: 200 mm. genişliğindeki kablo tavaları için satış ofisimiz ile irtibata geçebilirsiniz.

KABİN BAĞLANTI KİTİ



ÜRÜN REFERANSI	TANIM
EVL792M01L00M50	Kabin bağlantı kiti

KAFES SOMUN SETİ



ÜRÜN REFERANSI	TANIM
KFS6X15_20	Kafes somun, vida, pul (1 set= 20 adet)
KFS6X15_50	Kafes somun, vida, pul (1 set= 50 adet)

LED LAMBA

ÜRÜN REFERANSI	TANIM	ÖLÇÜLER GxYxD (mm)
MAYDNLED-IRM	Led lamba	10x300x30

EvoLine

TEKNİK ÖZELLİKLER

IP KORUMASI

- EN61587-1, IEC60529 standartlarına göre IP20
IP20: Çapı 12,5 mm'den büyük katı cisimlere karşı korumalıdır

MEKANİK PERFORMANS

- 1000 kg. yük taşıma kapasitesi

TASARIM

- 1) 6 bükümlü alt ve üst şaseye sıkıca sabitlenmiş çerçeve
- 2) 1,5 mm kalınlığında çelik sacdan oluşan montaj dikmeleri, üst ve alt taban üniteleri.
- 3) Modüler yapıda üst ve alt şase
- 4) Yan kapaklar 1,0 mm kalınlığında çelik sac
- 5) Sağ ve sol metal çerçeveli dağılmaz camlı ön kapı
- 6) 115° açılabilen ön kapı

KOROZYON DAYANIMI

- ISO 9227 ve ASTM B 117-85, IEC60917 ve IEC60297

YÜZEY KAPLAMA

- 1) Elektrostatik toz kaplı yüzey işlem; 60-120 mikron boya kalınlığı,
- 2) ISO 9001, ISO 2178, ISO 2813, ISO 6272, ISO 8130-5, ISO 8130-3, RoHS standartlarına uyumludur.

SATIN ALINAN ÜRÜN SERTİFİKALARI

ÇELİK LEVHA

EN 10346: 20015 DX51D+Z, EN 10130: 2006 DC01

ELEKTROSTATİK TOZ BOYA

ISO6860, ISO2409, ISO1520, ISO2815, ISO6272, ISO7253 ISO6270-1, ISO2812, ISO 9001, RoHS

CAM

TS EN 12150-1 , TS EN 1863-1

KİLİT

IEC 62474 , REACH ,RoHS

TEKERLEK:

ISO 9001, TS EN 12532 ,RoHS

FAN:

IEC 60335-2-80:2002 , IEC 60335-1:2010

TESTLER VE UYUMLU STANDARTLAR

TESTLER VE UYUMLU STANDARTLAR

- 1) ISO 9001:2015 Kalite Yönetim Sistemi
- 2) ISO 14001:2015 Çevre Yönetim Sistemi
- 3) ISO 27001:2013 Bilgi Güvenliği Yönetim Sistemi
- 4) ISO 45001:2018 İş Sağlığı ve Güvenliği Yönetim Sistemi
- 5) 19" cihaz montaj dikmeleri IEC 297-1
- 6) EN 61587-1 Elektronik cihazlar için mekanik yapılar.
- 7) Tüm kabinet ölçüleri IEC 297-2.

ÇEVRE KOŞULLARINA VE KOROZYONA KARŞI DİRENÇ; STABİLİTE, MEKANİK GÜVENLİK, STATİK, DİNAMİK VE MEKANİK YÜKLERE KARŞI DİRENÇ; TITREŞİME, MEKANİK ŞOKA VE DARBELERE KARŞI DİRENÇ; IP KORUMA DERESESİ (IP20); ELEKTRİK TOPRAKLAMA SÜREKLİLİĞİ; YANGIN VE ALEV DAYANIMI;

"EN 61587-1" standardına göre normatif standartlar ile test edilmiştir: IEC 60917, IEC 60297, IEC 60068-1, IEC 60068-2, IEC 60695-11-10, IEC 60950-1 standartları için onaylanmış kuruluşlar tarafından alınan

TSE SERTİFİKASI NUMARASI

003788-TSE-08/02

EAC SERTİFİKA NUMARASI

0443637, 0776963, 0345864, 0401678, 0776653

KOROZYON

METALTEK AB-0547-T / 0157-1 test raporuna uygun ISO 9227 standardı

LOJİSTİK

ETS 300 019-1-2 Sınıf 2.3

YÜZEY

Elektrostatik toz boya kaplı yüzey işlem, 80 +/- 5 mikron boya kalınlığı

DEPOLAMA

ETS 300 019-1-1 Sınıf 1.2

