

RelayRack

Giriş

RelayRack / Açık çatı, network kablolama ihtiyacının olduğu alanlarda sayısız uygulama için, uygun maliyetli ve pratik montaj imkânına sahip çözümler sunar.



GENEL ÖZELLİKLER

- 19" standart cihazların montajı için tasarlanmıştır.
- 300 kg yük taşıma kapasitesi
- Geniş ölçü aralığı;
16U/22U/26U/36U/42U/48U
- Genişlik; 536 mm.
- 19" ön montaj için tekli çatı
- Tekli çatılar için derinlik 640 mm.
- Çiftli çatılar 180 mm. ek ünite ile 820 mm. derinliğe ulaşır.
- Çiftli çatılar 300 mm. ek ünite ile 940 mm. derinliğe ulaşır.
- Standart renkler;
RAL 9005 Siyah & RAL 7035 Açık Gri
- Köşe profiller, standart aksesuar kablo halkası kullanımı için uygundur.
- Standart olarak pinyon ayaklıdır.
- Ekipmanlara kolay ve hızlı erişim sağlar.
- Demonte seçeneği mevcuttur.



Şık tasarım özellikleri

Şık tasarım özellikleri ile tek çatılı veya çift çatılı olarak kullanılabilir.

- Ön montaj kurulumu için tekli çatı relay rack, tüm 19" ön montaj aksesuarları ile kullanıma uygundur.
- Relay rack çiftli çatılar D= 180 mm derinlik uzatma parçası ile 820 mm derinliğe ulaşır. Böylece, D= 800 mm derinliği gerektiren aksesuarların, 4 noktadan montajlanmasına olanak sağlar.
- Relay rack çiftli çatılar D= 300 mm derinlik uzatma parçası ile 940 mm derinliğe ulaşır. Bu derinliğe göre uygun aksesuarların, 4 noktadan montajlanmasına imkân verir.

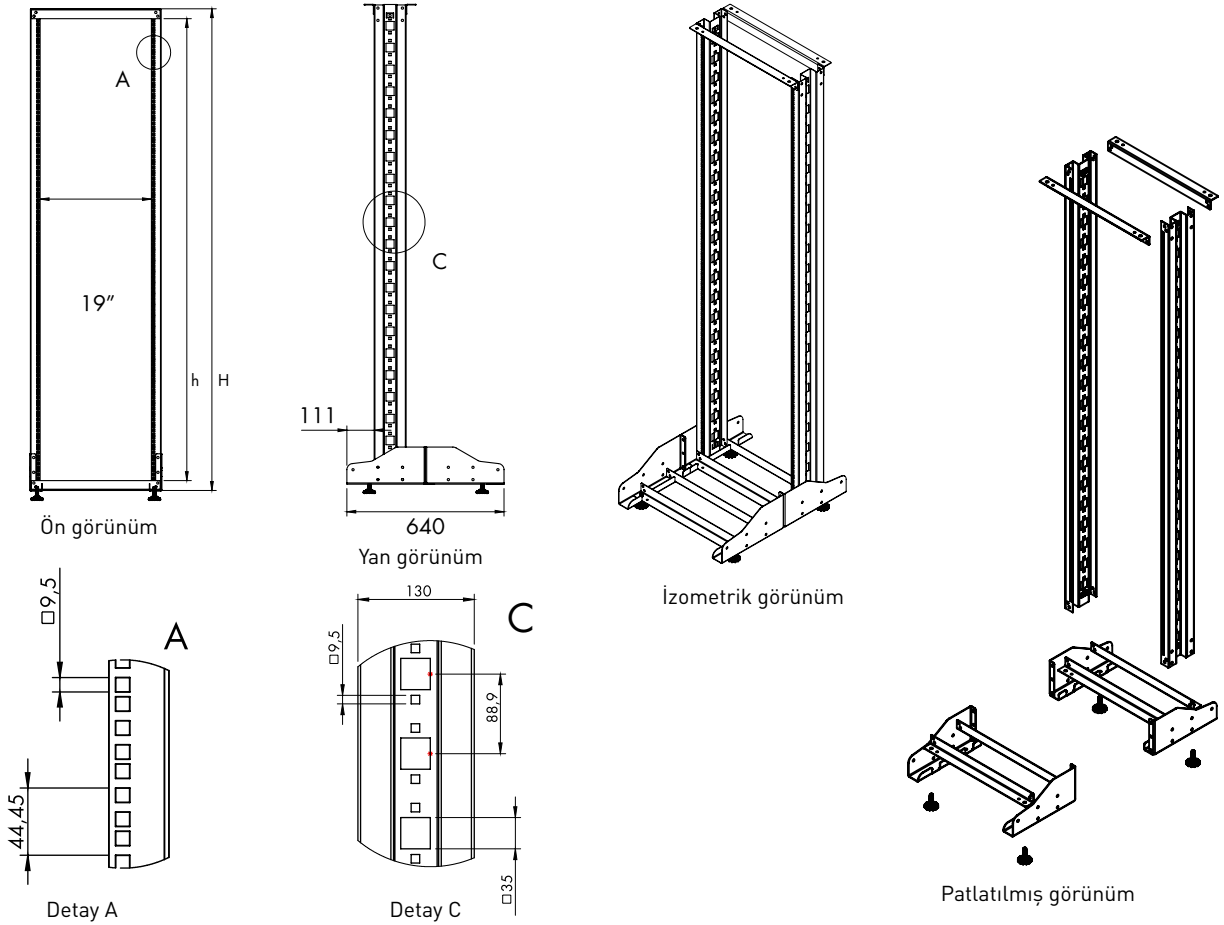


RelayRack

TEKLİ ÇATI

ÜRÜN REFERANSI

D= 640 MM KABİN ÖLÇÜLERİ (MM)



H=Kabin yüksekliği

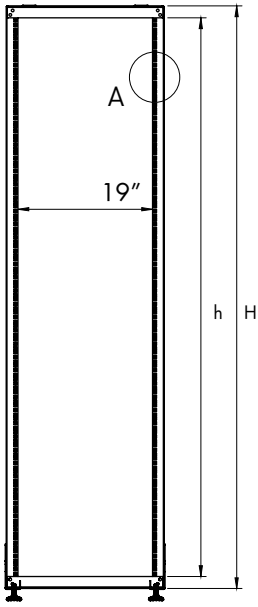
ÜRÜN REFERANSI	TANIM	ÖLÇÜLER GxDxY (MM)	İÇ YÜKSEKLİK (MM)
MLRCK16S_01M50	16U 19" D=640 tekli çatı	536x640x826	714,4
MLRCK22S_01M50	22U 19" D=640 tekli çatı	536x640x1092	981,1
MLRCK26S_01M50	26U 19" D=640 tekli çatı	536x640x1270	1158,9
MLRCK36S_01M50	36U 19" D=640 tekli çatı	536x640x1715	1603,4
MLRCK42S_01M50	42U 19" D=640 tekli çatı	536x640x1981	1870,1
MLRCK48S_01M50	48U 19" D=640 tekli çatı	536x640x2248	2136,8

Not: "M50" renk kodlu RAL 9005 siyah, "M2" renk kodlu RAL 7035 açık gri seçeneği mevcuttur.

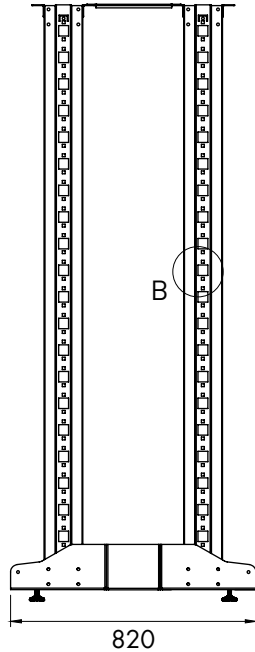
ÇİFTLİ ÇATI

ÜRÜN REFERANSI

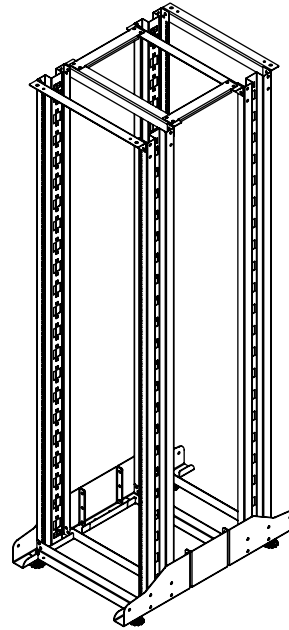
D= 820 MM KABİNET ÖLÇÜLERİ (MM)



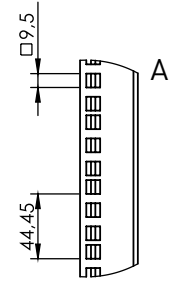
Ön görünüm



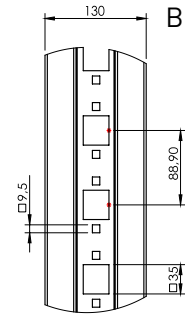
Yan görünüm



İzometrik görünüm



Detay A



Detay B

ÜRÜN REFERANSI	TANIM	ÖLÇÜLER GxDxY (MM)	İÇ YÜKSEKLİK (MM)
MLRCK16D_01M50	16U 19" D= 820 çiftli çatı	536x820x826	714,4
MLRCK22D_01M50	22U 19" D= 820 çiftli çatı	536x820x1092	981,1
MLRCK26D_01M50	26U 19" D= 820 çiftli çatı	536x820x1270	1158,9
MLRCK36D_01M50	36U 19" D= 820 çiftli çatı	536x820x1715	1603,4
MLRCK42D_01M50	42U 19" D= 820 çiftli çatı	536x820x1981	1870,1
MLRCK48D_01M50	48U 19" D= 820 çiftli çatı	536x820x2248	2136,8
TOPCOVER66_01M50	Üst panel	Genişlik= 530 mm Derinlik= 530 mm	-
TOPCOVER88_01M50	Üst panel	Genişlik= 530 mm Derinlik= 730 mm	-

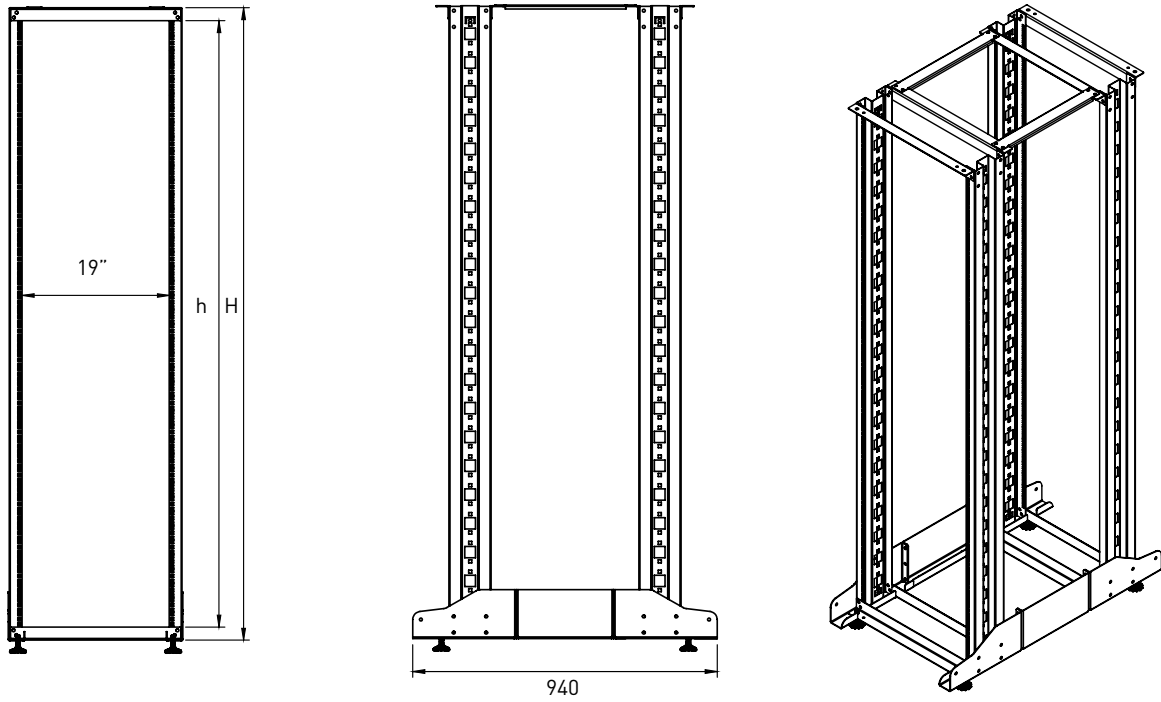
Not: "M50" renk kodlu RAL 9005 siyah, "M2" renk kodlu RAL 7035 açık gri seçeneği mevcuttur.

RelayRack

ÇİFTLİ ÇATI

ÜRÜN REFERANSI

D= 940 MM KABİN ÖLÇÜLERİ (MM)

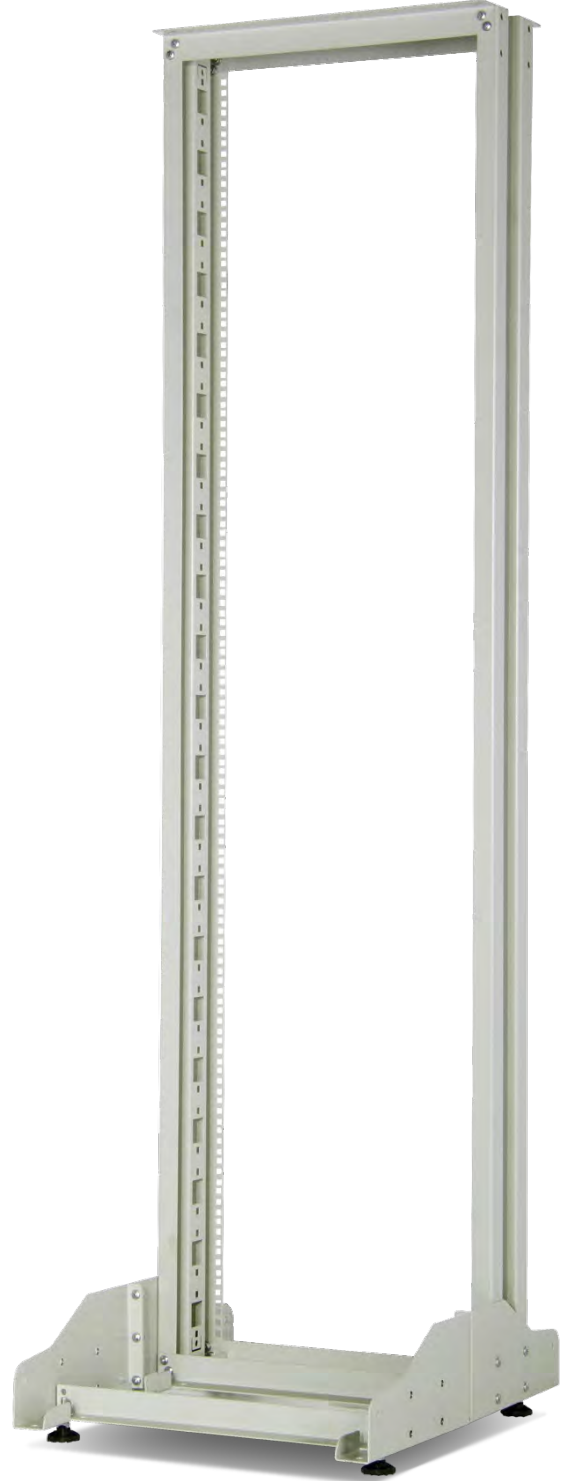


ÜRÜN REFERANSI	TANIM	ÖLÇÜLER GxDxY (MM)	İÇ YÜKSEKLİK (MM)
MLRCK26UD100_01M50	26U 19" D= 940 çiftli çatı	536x940x1270	1158,9
MLRCK36UD100_01M50	36U 19" D= 940 çiftli çatı	536x940x1715	1603,4
MLRCK42UD100_01M50	42U 19" D= 940 çiftli çatı	536x940x1981	1870,1
MLRCK48UD100_01M50	48U 19" D= 940 çiftli çatı	536x940x2248	2136,8
TOPCOVER100_01M50	Üst panel	Genişlik 530 mm Derinlik= 850 mm	-
TOPCOVER88_01M50	Üst panel	Genişlik= 530 mm Derinlik= 730 mm	-

Not: "M50" renk kodlu RAL 9005 siyah, "M2" renk kodlu RAL 7035 açık gri seçeneği mevcuttur.



ÇİFTLİ ÇATI



TEKLİ ÇATI

RelayRack

NETWORK UYGULAMALARI



DERİNLİK UZATMA PARÇASI

D=180 mm ek parça 820 mm. derinlik sağlar.

D=300 mm ek parça 940 mm. derinlik sağlar.

KAPAKLI DİKEY KABLO YÖNETİCİSİ

Network kablo demetlerini saklamak ve korumak için kullanılır. Tekli veya çiftli çatı RelayRack kabinetlere kolaylıkla sabitlenir. Kablo geçiş hollerine sahiptir ve kabinet boyunca dikeydir.

Lütfen siparişlerinizde renk tercihinizi belirtiniz (RAL 7035 açık gri ve RAL 9005 siyah).Belirtilmediği durumda RAL 9005 siyah sevkedilir.

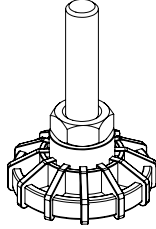
SERVER RAFI UYGULAMALARI

Server ve diğer cihazların depolama ve raflanması için tasarlanmıştır. Cihazların yönetimi, her yönden erişimin sağlanması bakımından fonksiyonel olmakla birlikte, kabinde profesyonel bir görünüme imkan verir. Bakımı kolaydır. Tüm çiftli çatılar yan yana birleştirilebilir.

Ayrıca cihaz konsolu ya da cihaz depolama kabineti olarak kullanılabilir.

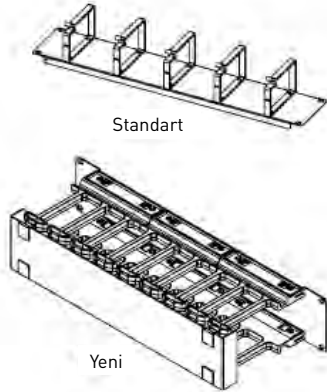
RelayRack Aksesuarlar

PİNYON AYAKLAR VE TEKERLEKLER



ÜRÜN REFERANSI	TANIM
M22DRTGR	Tekerlek grubu, ön 2 adet kilitlenebilir, ön-arka döndürülebilir,
M11PNY02	Pinyon ayak, plastik(1 set=4 adet)
M11PNY35	Ağır tip pinyon ayak, metal(1 set=4 adet), yükseklik=35mm.
M11PNY99	Ağır tip pinyon ayak, metal(1 set=4 adet), yükseklik=90mm.

YATAY KABLO YÖNETİCİSİ



ÜRÜN REFERANSI	TANIM	ÖLÇÜLER GxYxD (mm)
E440RG1U_01M50	1U 19" kablo yönetim paneli 5 metal halkalı	483x44x80
E440RG1UPLST_01M50	1U 19" kablo yönetim paneli 4 plastik halkalı	483x44x80
E440RG1UN_01M50	1U 19" kablo yönetim paneli, kanal tipi ve çıkarılabilir kapaklı	483x44x71
E440RG2F_01M50	Önde patch cord girişine uygun 1U 19" parmak tipi kablo yönetim paneli, L şeklinde, arka kablo tavalı	483x44x124
E440RG2F_01M50BN	1U 19" ön patch cord bağlantı delikli kablo yönetim paneli, kapama paneli şeklinde	483x44x10
E440RG2U_01M50	2U 19" kablo yönetim paneli, 5 halkalı	483x88x76
E440RG1F_01M50	1/2U 19" ön patch cord bağlantı delikli kablo yönetim paneli	483x22x100
E440RG2UFT_01M50	2U 19" kablo yönetim paneli, 5 adet metal halkalı, parmak tip	483x88x166

DİKEY KABLO YÖNETİCİSİ

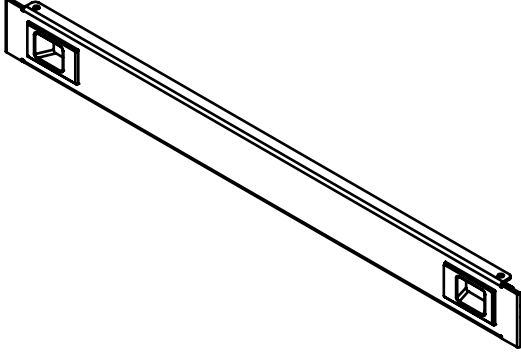


ÜRÜN REFERANSI	TANIM	GxDxY (mm)
M440RG26RLY_01M50	26U dikey kablo yöneticisi 1 adet G=135 mm	135x250x1292
M440RG36RLY_01M50	36U dikey kablo yöneticisi 1 adet G=135 mm	135x250x1736
M440RG42RLY_01M50	42U dikey kablo yöneticisi 1 adet G=135 mm	135x250x2003
M440RG48RLY_01M50	48U dikey kablo yöneticisi 1 adet. G=135 mm	135x250x2270
M440RG26RLYG_01M50	26U dikey kablo yöneticisi 1 adet G=260 mm	260x250x1292
M440RG36RLYG_01M50	36U dikey kablo yöneticisi 1 adeta. G=260 mm	260x250x1736
M440RG42RLYG_01M50	42U dikey kablo yöneticisi 1 adet G=260 mm	260x250x2003
M440RG48RLYG_01M50	48U dikey kablo yöneticisi 1 adet G=260 mm	260x250x2270

Not: "M50" renk kodlu RAL 9005 siyah, "M2" renk kodlu RAL 7035 açık gri seçeneği mevcuttur.

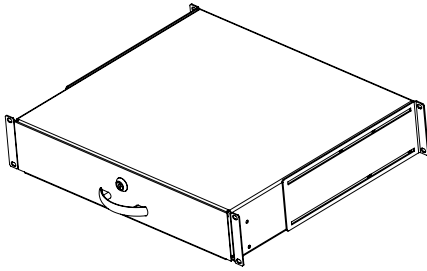
RelayRack Aksesuarlar

KAPAMA PANELLERİ



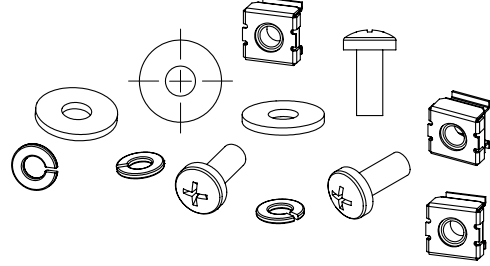
ÜRÜN REFERANSI	TANIM	ÖLÇÜLER GxYxD (mm)
E44BPN01_0150M	1U 19" kapama paneli	483x44x12
E44BPN02_0150M	2U 19" kapama paneli	483x88x12
E44BPN03_0150M	3U 19" kapama paneli	483x133x12
E44BPN04_0150M	4U 19" kapama paneli	483x177x12
E44BPN05_0150M	5U 19" kapama paneli	483x222x12
E44BPN06_0150M	6U 19" kapama paneli	483x266x12
P44BPN06_01M50	6U 19" modüler plastik kapama paneli (ABS)	483x266x12

19" KLAVYE ÇEKMECESİ



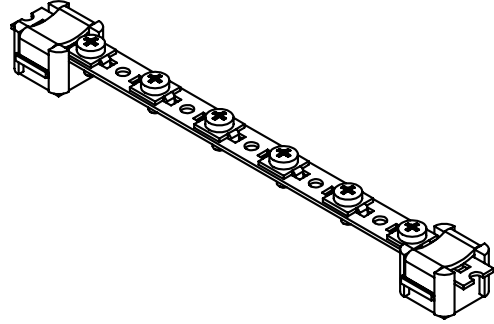
ÜRÜN REFERANSI	TANIM	ÖLÇÜLER GxYxD (mm)
M44CEK2U_01M50	2U 19" çekmece, 800 mm derinliğe kadar, kilitlenebilir. 1000 mm. derinliğindeki kabinetlerde kullanımında ekstra braketter mevcuttur, çelik sac malzemeden üretilmiştir ve yük taşıma kapasitesi 25 kg'dır.	483x88x400
M44CEK3U_01M50	3U 19" çekmece, 800 mm derinliğe kadar, kilitlenebilir. 1000 mm. derinliğindeki kabinetlerde kullanımında ekstra braketter mevcuttur, çelik sac malzemeden üretilmiştir ve yük taşıma kapasitesi 25 kg'dır.	483x133x400

KAFES SOMUN SETİ



ÜRÜN REFERANSI	TANIM
KFS6X15_20	Kafes somun, vida, pul (1 set= 20 adet)
KFS6X15_50	Kafes somun, vida, pul (1 set= 50 adet)

TOPRAKLAMA KİTİ



ÜRÜN REFERANSI	TANIM
M44PEB01	Topraklama kiti, 6 topraklama kablosu + bakır bara
M44PEB19_01	Topraklama kiti, 13 topraklama kablosu + bakır bara

Not: "M50" renk kodlu RAL 9005 siyah, "M2" renk kodlu RAL 7035 açık gri seçeneği mevcuttur.

TEKNİK ÖZELLİKLER**STANDART RENK**

Siyah: RAL 9005, Gri RAL 7035

ÇERÇEVE YAPISI**ALT VE ÜST ŞASE**

Düz metal 2,5 mm

ALT VE ÜST ŞASEDE YATAY DESTEK

Dü metal 2,5 mm

EK GÖVDE (D= 180 MM, D= 300 MM)

Düz metal 2,5 mm

KÖŞE PROFİLLER

Düz metal, 1,5 mm

KÖŞE PROFİL YAPISI

Üst ve alt şase ünitelerine sıkıca sabitlenmiş 6 bükümlü, toplam 7 büküm yüzey

TEMEL ÖZELLİKLER

■ Ana profil maksimum performans ile mekanik direnci artıracak bir yapıya sahiptir. Omega stili profil sistemi üst brakete ve alt ayak ünitesine ağır hizmet tipi donanım ile sağlamlık sağlayacak şekilde sabitlenmiştir. Eksenel (x, y, z) mukavemet EN 61587-1/5.2.1 ve 5.2.2, dış darbelere dayanıklılığı EN 61587-1/5.3.3 ile sağlayacak şekilde imal edilmiştir.

■ Opsiyonel üst şapka kurulumu yapılmış olan ekipmanı koruyan bir sistem görünümündedir

■ Sistemin minimum toz içeren, havalandırılmış ve güvenlik kontrollü ortamda kullanılması önerilir.

Bu çevrelerde kullanılması sistemin uygun maliyet içeren bir çözüm sunmasını sağlar.

■ Sistemin demonte olarak sevk edilmesi taşıma maliyetini düşürür.

■ Pinyon ayak standart konfigürasyona dahildir. Kabinet EN 61587-1, IEC 60917, IEC 60297 standartlarını karşılamakta ve RoHS uyumlu, Gost ve TSE sertifikalıdır.

SATIN ALINAN ÜRÜN SERTİFİKALARI**ÇELİK LEVHA**

EN 10346: 20015 DX51D+Z, EN 10130: 2006 DC01

ELEKTROSTATİK TOZ BOYA

ISO6860, ISO2409, ISO1520, ISO2815, ISO6272, ISO7253 ISO6270-1, ISO2812, ISO 9001, RoHS

CAM

TS EN 12150-1, TS EN 1863-1

KİLİT

IEC 62474, REACH, RoHS

TEKERLEK:

ISO 9001, TS EN 12532, RoHS

FAN:

IEC 60335-2-80:2002, IEC 60335-1:2010

TESTLER VE UYUMLU STANDARTLAR**TESTLER VE UYUMLU STANDARTLAR**

- 1) ISO 9001:2015 Kalite Yönetim Sistemi
- 2) ISO 14001:2015 Çevre Yönetim Sistemi
- 3) ISO 27001:2013 Bilgi Güvenliği Yönetim Sistemi
- 4) ISO 45001:2018 İş Sağlığı ve Güvenliği Yönetim Sistemi
- 5) 19" cihaz montaj dikmeleri IEC 297-1
- 6) EN 61587-1 Elektronik cihazlar için mekanik yapılar.
- 7) Tüm kabinet ölçüleri IEC 297-2.

ÇEVRE KOŞULLARINA VE KOROZYONA KARŞI DİRENÇ; STABİLİTE, MEKANİK GÜVENLİK, STATİK, DİNAMİK VE MEKANİK YÜKLERE KARŞI DİRENÇ; TITREŞİME, MEKANİK ŞOKA VE DARBELERE KARŞI DİRENÇ; IP KORUMA DERECESESİ (IP20); ELEKTRİK TOPRAKLAMA SÜREKLİLİĞİ; YANGIN VE ALEV DAYANIMI;

"EN 61587-1" standardına göre normatif standartlar ile test edilmiştir: IEC 60917, IEC 60297, IEC 60068-1, IEC 60068-2, IEC 60695-11-10, IEC 60950-1 standartları için onaylanmış kuruluşlar tarafından alınan

TSE SERTİFİKASI NUMARASI

003788-TSE-08/02

EAC SERTİFİKA NUMARASI

0443637, 0776963, 0345864, 0401678, 0776653

KOROZYON

METALTEK AB-0547-T / 0157-1 test raporuna uygun ISO 9227 standardı

LOJİSTİK

ETS 300 019-1-2 Sınıf 2.3

YÜZEY

Elektrostatik toz boya kaplı yüzey işlem, 80 +/- 5 mikron boya kalınlığı

DEPOLAMA

ETS 300 019-1-1 Sınıf 1.2