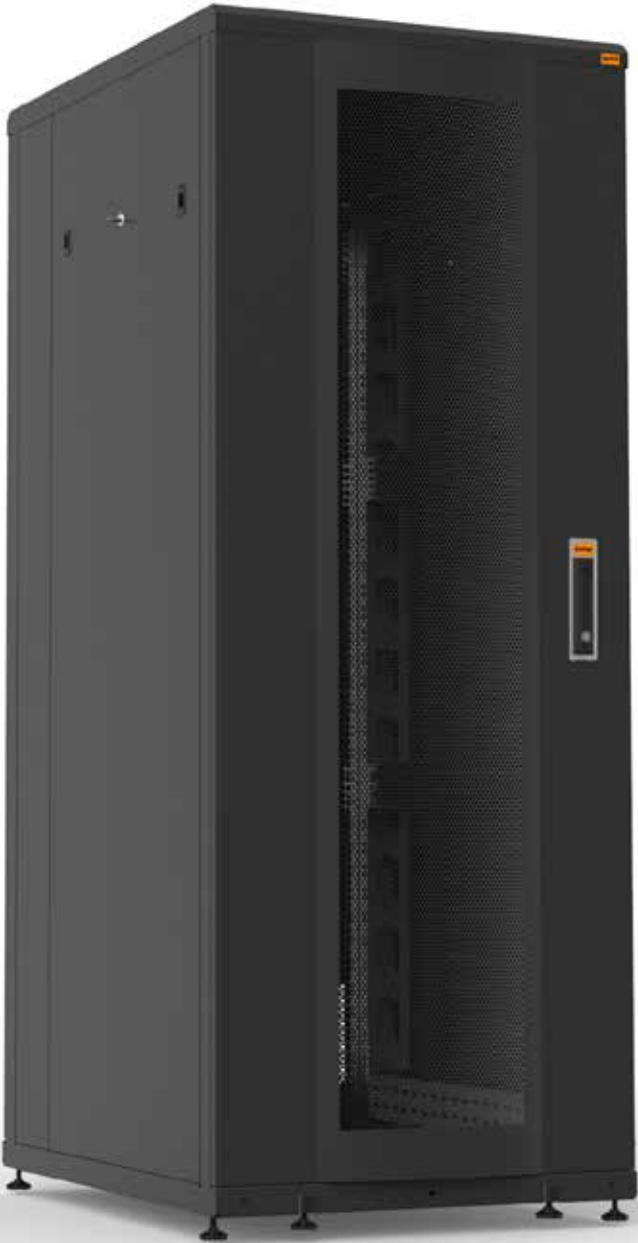


ServerMax

Giriş

ServerMax kabinler, teknolojik yatırımlarınızın performansını maksimum seviyeye yükseltir.



GENEL ÖZELLİKLER

- Sistem odanızın ihtiyaçlarını tamamlar.
- Güvenli ve sağlam
- Mükemmel pasif havalandırma
- 26U, 36U, 42U ve 47U yükseklik seçenekleri
- 1000 mm. ve 1200 mm. derinlik seçenekleri
- 600 mm. ve 780 mm. genişlik ölçüleri
- 1000 kg. taşıma kapasitesi
- Kullanışlı, geniş iç hacim
- Standart denge barası ile yüksek stabilite
- Standart tekerlek ve pinyon ayak
- Baza, semin sabitleme kiti ve bağlantı kiti opsiyonları
- 115° açılabilir ön kapı ve 215° açılabilir arka kapı
- Standart renkler, RAL 9005 Siyah & RAL 7035 Açık Gri
- IP 20 koruma seviyesi
- Kabin tamamen yüklü olduğunda dahi derinliği ayarlanabilir 19" montaj dikmeleri
- Kabin üstü ve altında çoklu kablo girişleri



EIA-310 STANDARTLARINA UYGUN TÜM AKTİF EKİPMANLARI KORUMA

EIA-310 standardına uygun olan tüm 19" ekipmanların yanı sıra, her tipte ve markada sunucular ServerMAX kabinetlerin içine yerleştirilebilir.

- L profil montaj dikmeleri güçlü ve ayarlanabilir yapıya sahiptir, dikme boyunca kare delikler bulunur.
- Numaralandırılmış U delikleri, kabine monte edilen ekipmanın kurulumunu kolaylaştırır.
- 3 noktadan kilitlemeli, yarı silindirik kapı kilitleme mekanizması: yetkisiz erişim için yüksek güvenlik sağlar.
- Fiziksel darbelere karşı etkili koruma
- %63 ve %80 perfore yapıda, değiştirilebilir kapı
- Kablo esnekliği ve estetik görünüm için bombeli tek açılım ön kapı
- Kolay ulaşım için çift açılım arka kapı
- Kilitlebilir ve sökülebilir yan paneller
- Sökülebilir alt panel
- Kullanışlı ve sağlam fan ünitesi: 6 fanlı dizayn, açma/kapama butonu, sigorta, dijital veya analog termostat seçenekleri mevcuttur.



ServerMax

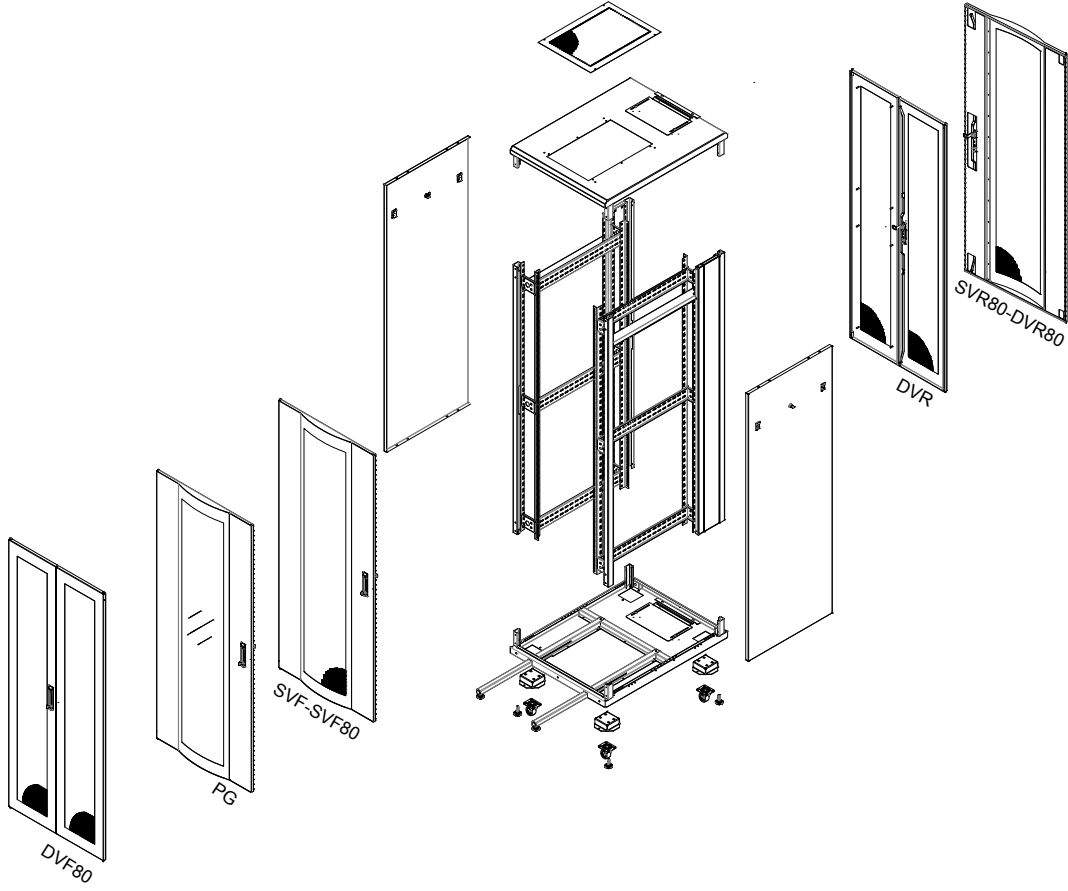
ÖLÇÜLER

ÜRÜN REFERANSI*	ÜRÜN TANIMI (mm)	"U" BOYU	DERİNLİK	DİKMELER ARASI MAKS. DERİNLİK	DİKME YÜKSEKLİĞİ	YÜKSEKLİK PİNYON AYAKSIZ	YÜKSEKLİK PİNYON AYAKLI MİN.	YÜKSEKLİK TEKERLİK GRUBUYLA
SRV26U60...	26U 600x1000	26	600	1000	740	1175	1309	1389
SRV36U60...	36U 600x1000	36	600	1000	740	1620	1754	1834
SRV42U60...	42U 600x1000	42	600	1000	740	1890	2002	2049
SRV47U60...	47U 600x1000	47	600	1000	740	2112	2224	2271
SRV26U80...	26U 780x1000	26	780	1000	740	1175	1309	1389
SRV36U80...	36U 780x1000	36	780	1000	740	1620	1754	1834
SRV42U80...	42U 780x1000	42	780	1000	740	1890	2002	2049
SRV47U80...	47U 780x1000	47	780	1000	740	2112	2224	2271



* Bir sonraki sayfadaki "Referans Kod Oluşturma" şeması ile referans kodunu oluşturabilirsiniz.
* 1200 mm opsiyonu mevcuttur. Farklı ölçüler için satış ofisimiz ile iletişime geçebilirsiniz.

KAPI SEÇİM TABLOSU



KAPI KODU	TANIM	G=600/800 MM
ÖN		
PG	Tek açılımlı, bombeli plexi-glass ön kapı, tek noktadan kilitlemeli	Opsiyonel
SVF	Tek açılımlı, %63 perfore ön kapı, tek noktadan kilitlemeli	Standart
SVF80	Tek açılımlı, %80 perfore ön kapı, tek noktadan kilitlemeli	Opsiyonel
DVF80	Çift açılımlı %80 perfore ön kapı, üç noktadan kilitlemeli	Opsiyonel
ARKA		
DVR	Çift açılımlı, %63 perfore arka kapı, üç noktadan kilitlemeli	Standart
SVR80	Tek açılımlı, %80 perfore arka kapı, tek noktadan kilitlemeli	Opsiyonel
DVR80	Çift açılımlı, %80 perfore arka kapı, üç noktadan kilitlemeli	Opsiyonel

REFERANS KODU OLUŞTURMA

Varsayılan konfigürasyon işaretlenmiştir.

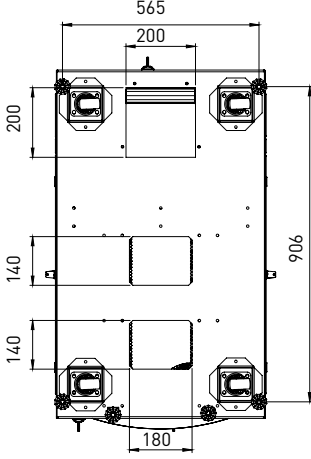
Örnek:

SRV42U80_03M2_PNY_DVF80DVR80

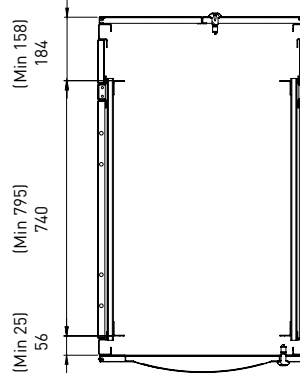
Ürün kodu	_03	Renk	Tekerlek veya pinyon ayak	Ön kapı	Arka kapı
SRV42U80		Siyah için M50, gri için M2	L: Pinyon ayak C: Tekerlek seti	SVF, DVF, SG... Seçenekleri kapı matrisinden kontrol edip seçebilirsiniz	SVR, DVR, SG... Seçenekleri kapı matrisinden kontrol edip seçebilirsiniz

ServerMax

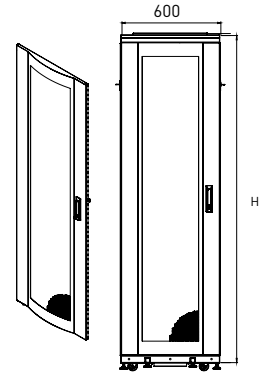
TEKNİK ÇİZİMLER G=600 mm KABİNLER



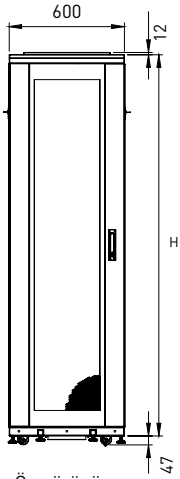
Alt görünüm



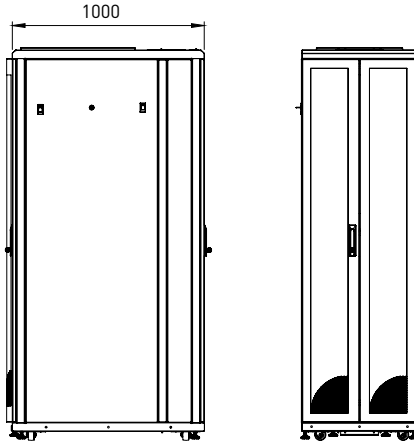
Montaj profili



Ön görünüm

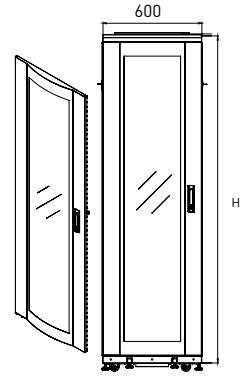


Ön görünüm

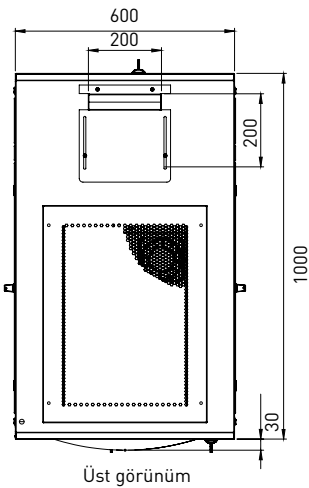


Yan görünüm

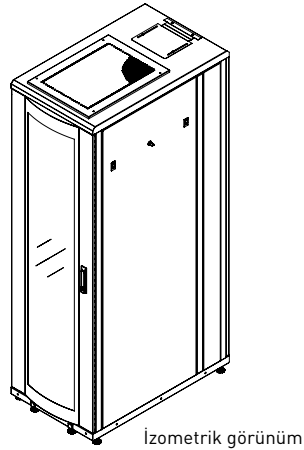
Arka görünüm



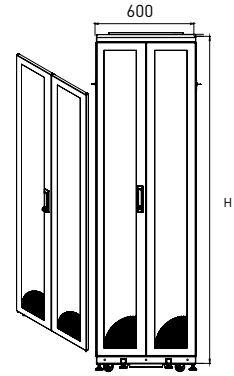
Ön görünüm



Üst görünüm



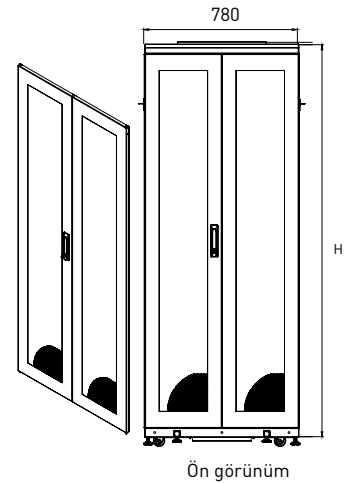
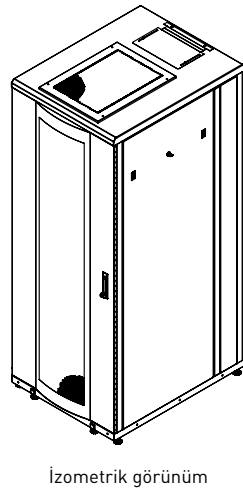
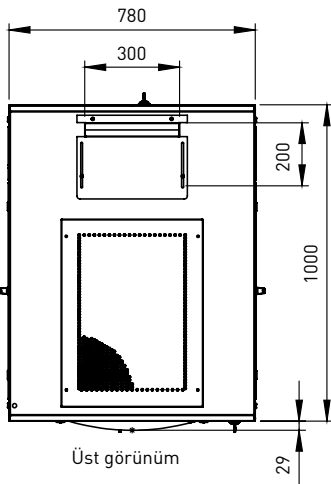
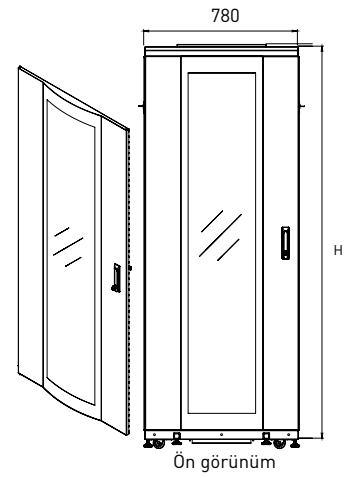
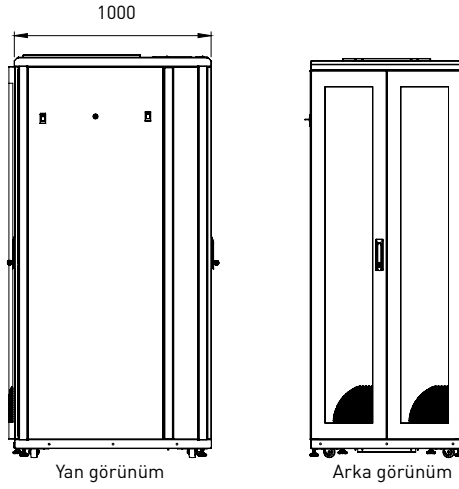
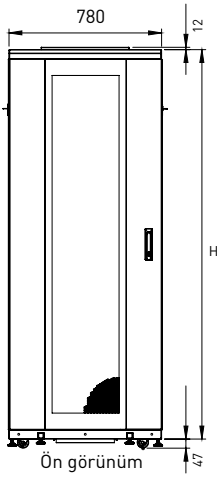
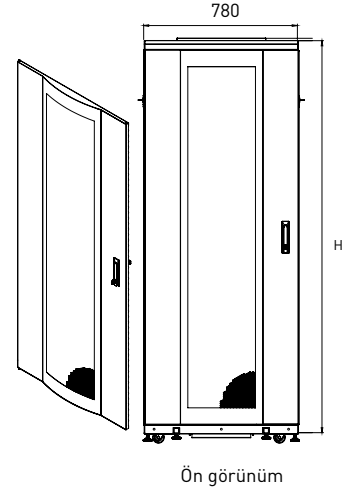
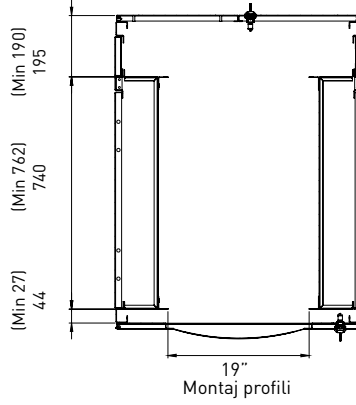
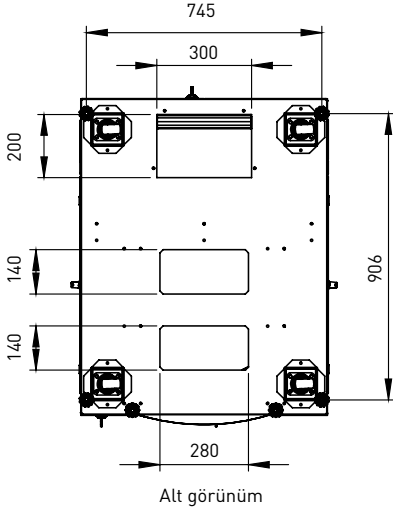
İzometrik görünüm



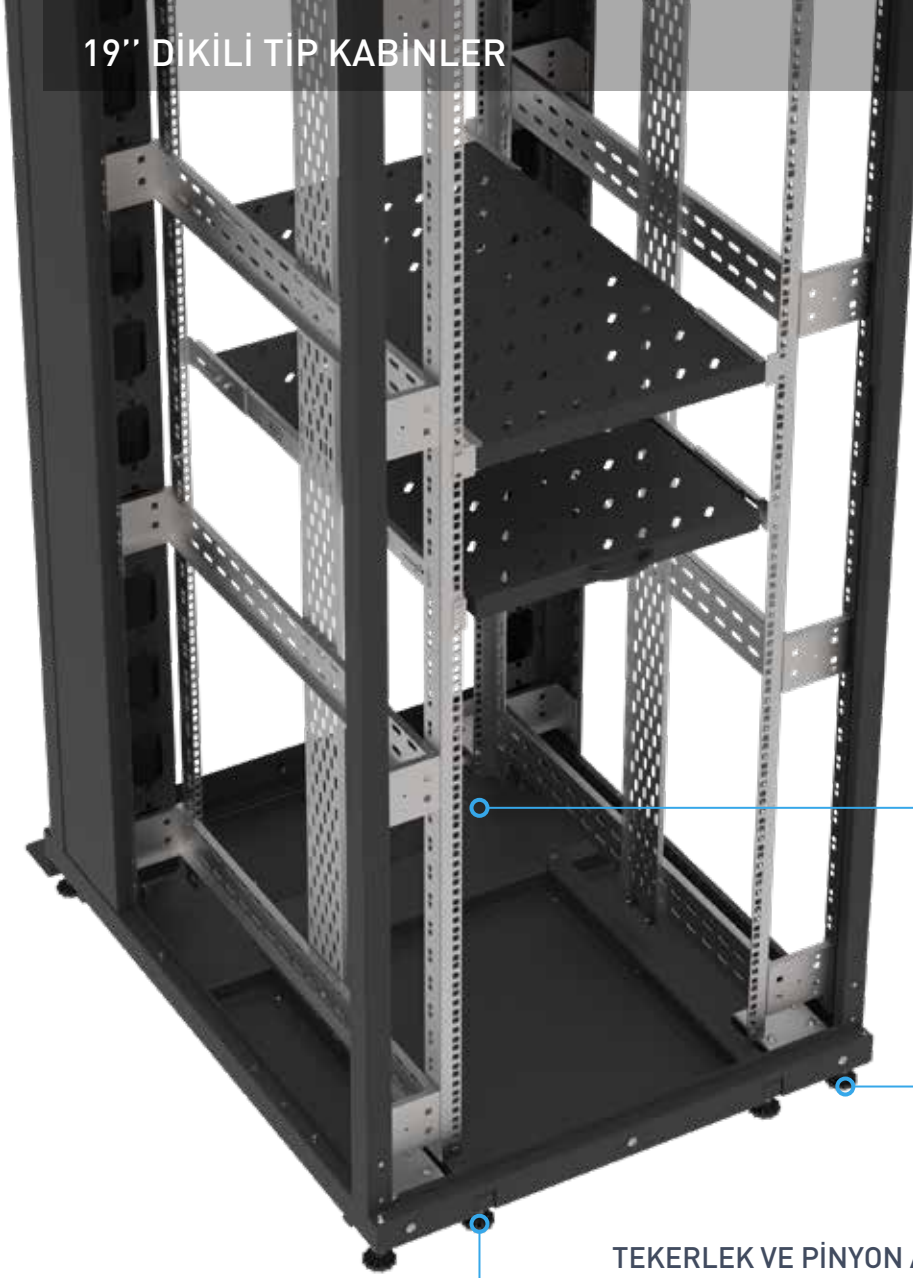
Ön görünüm

H=Kabin yüksekliği

TEKNİK ÇİZİMLER G=800 mm KABİNLER



H=Kabin yüksekliği



DENGE BARI

Standart olarak, kabineti ağırlık merkezinde dengede tutmak için ServerMAX iki adet devrilme önleyici çubuk tipi pinyon ayaklı destek parçasına sahiptir. Devrilme önleyici çubuk tipi pinyon ayaklı destek parçası kabinetin ağırlık merkezindeki dengeyi sağlamak için dışarıya çıkartılır.

FAN MODÜLÜ

2'li ve 4'lü fan modülü, açma/kapama modülü, analog termostat ve dijital termostat seçenekleri. Komple içten kablolama.

TEKERLEK VE PİNYON AYAK

Döner tip, ön iki tekerlek kilitlenebilir. Pinyon ayak: Yükseklik ayarlı, her tekerlek pinyon ayak için 250 kg. taşıma kapasitesi.

LED LAMBA

Efektif ve güçlü aydınlatma. Farklı ölçü seçenekleri, 19", 1U, açma/kapama butonu, otomatik kapı ile kullanılabilir çözümler.

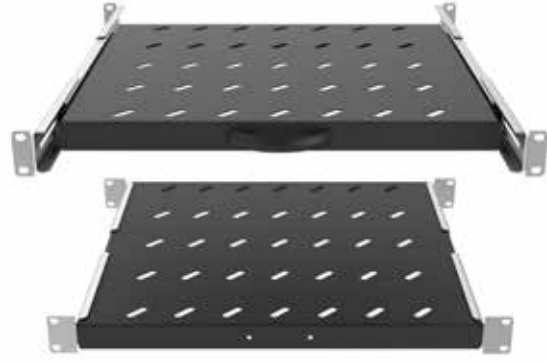
TOPRAKLAMA SÜREKLİLİĞİ

Tüm metal bileşenler için topraklama kabloları. Tüm kapılar için civata ve somunlu kablo bağlantıları.

ServerMax Aksesuarlar

DİKEY KABLO YÖNETİCİSİ

16U'dan 47U'ya kadar seçenekler mevcuttur. Tüm elektrik, veri kabloları ve patch cordları korumak için tasarlanmış geniş iç hacim. 19" dikmeler boyunca yanlara sabitlenir ve kablo giriş delikleri mevcuttur.



SABİT VE HAREKETLİ RAF

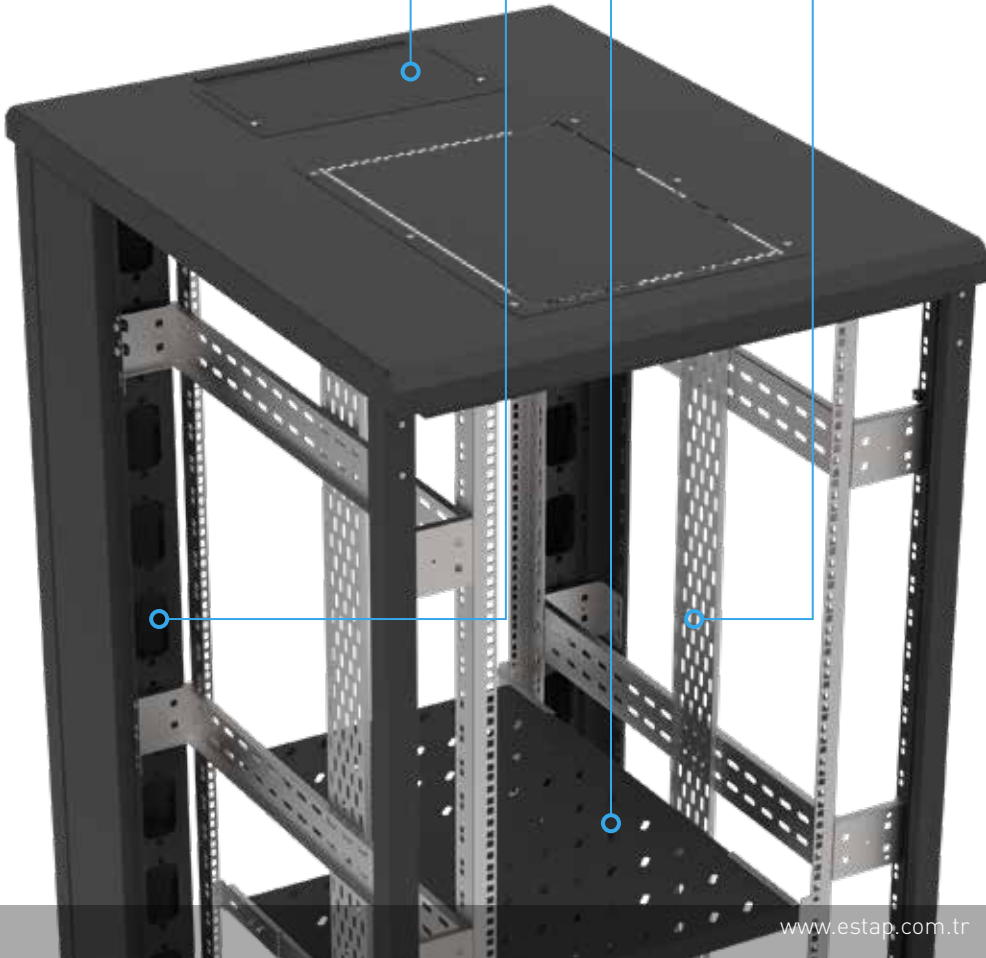
Ön ve arkadan 19" dikmelere 4 noktadan montaj. Hava sirkülasyonu için delikli yapı, derinlik ayarlı ve galvaniz sac malzeme. 600 mm, 800 mm. ve 1000 mm. tüm kabinlere uygundur

KAYAR TİP KABLO GİRİŞLERİ

Üst ve alt panellerde kablo giriş delikleri bulunur. Birer adet alt ve üst panelde ESTAP Stili özel kauçuk kenarlı kayar tip kablo girişleri mevcuttur.

KABLO TAVASI

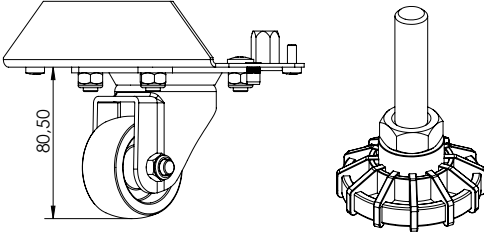
26U'dan 47U'ya kadar seçenekler mevcuttur. Galvaniz sac malzeme, kabinet boyunca kablolanmanın sağlanması için perfore olarak tasarlanmıştır.



Görsel 800 mm. kabine aittir.

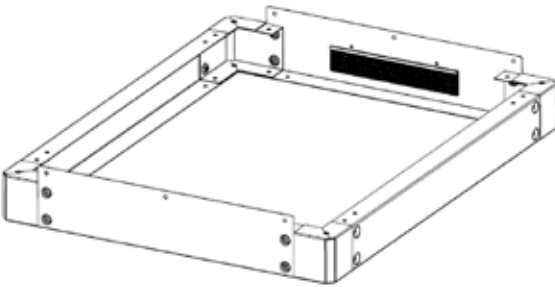
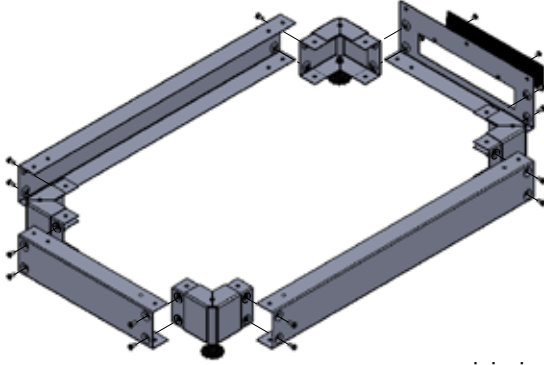
ServerMax Aksesuarlar

PİNYON AYAKLAR VE TEKERLEKLER



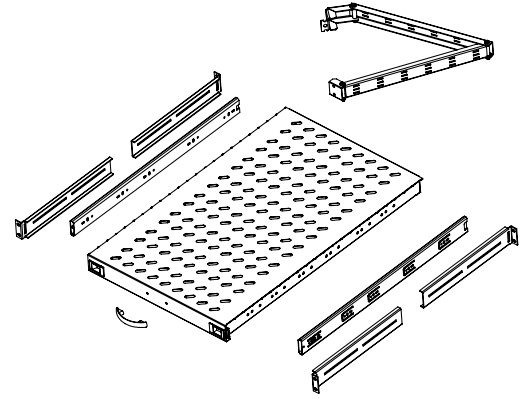
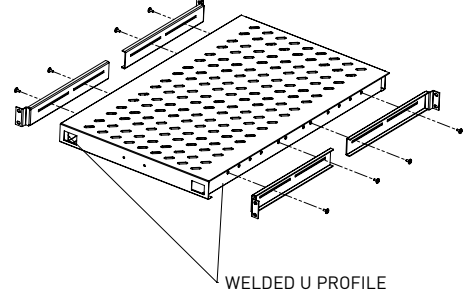
ÜRÜN REFERANSI	TANIM
CST	Tekerlekler, ön 2 tekerlek kilitlenebilir
TKRPNYM10X70	Pinyon ayaklar, M10X70

BAZA



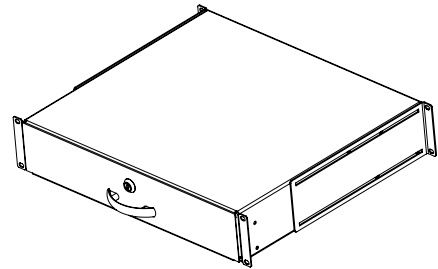
ÜRÜN REFERANSI	TANIM
M11PNT610SRV_01M50	Baza g=600 mm. derinlik=1000 mm., denge ayaklı kullanıma uygun
M11PNT810SRV_01M50	Baza g=800 mm. derinlik=1000 mm., denge ayaklı kullanıma uygun

AĞIR HİZMET TİPİ SABİT RAF



ÜRÜN REFERANSI	TANIM	GxYxD (mm)
M55SR720_01M50	Derinlik ayarlı 19" ağır hizmet tipi sabit raf	50x483x720
M55HR720_01M50	Derinlik ayarlı 19" ağır hizmet tipi havalandırılmalı ve hareketli raf, arka kablo yönetimli	50x483x720

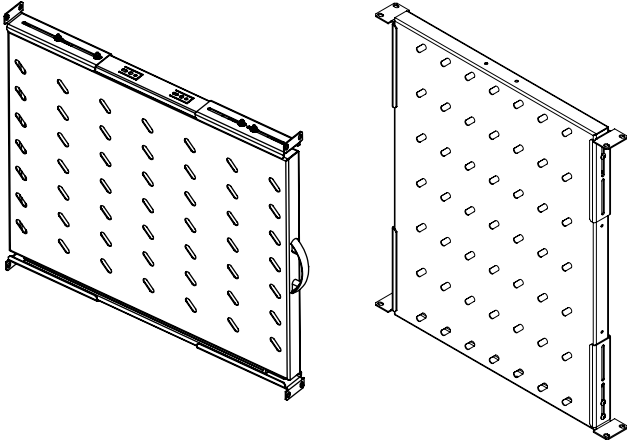
19" KLAVYE ÇEKMECESİ



ÜRÜN REFERANSI	TANIM	GxYxD (mm)
M44CEK2U_01M50	2U 19" çekmece, 800 mm derinliğe kadar, kilitlenebilir. 1000 mm. derinliğindeki kabinetlerde kullanımında ekstra braketler mevcuttur, çelik sac malzemeden üretilmiştir ve yük taşıma kapasitesi 25 kg'dır.	483x88x400
M44CEK3U_01M50	3U 19" çekmece, 800 mm derinliğe kadar, kilitlenebilir. 1000 mm. derinliğindeki kabinetlerde kullanımında ekstra braketler mevcuttur, çelik sac malzemeden üretilmiştir ve yük taşıma kapasitesi 25 kg'dır	483x133x400

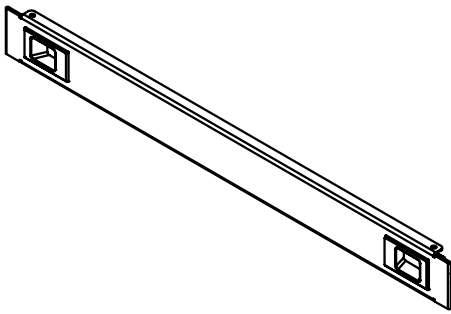
Not: "M50" renk kodlu RAL 9005 siyah, "M2" renk kodlu RAL 7035 açık gri seçeneği mevcuttur.

SABİT VE HAREKETLİ RAFLAR



ÜRÜN REFERANSI	TANIM
SHLFIX100M50	D= 1000 mm slotlu sabit raf modülü, yük kapasitesi 50 kg., RAL 9005, raf derinliği 696 mm, 4 noktadan bağlantılı, derinliği 1000 mm. olan kabinler için uygundur.
SHLSLD100M50	D= 1000 mm slotlu hareketli raf modülü, taşıma kapasitesi 30 kg., Ral 9005, raf derinliği D= 696 mm, 4 sabitleme noktası. Sadece 1000 mm derinlikteki kabinler için uygundur

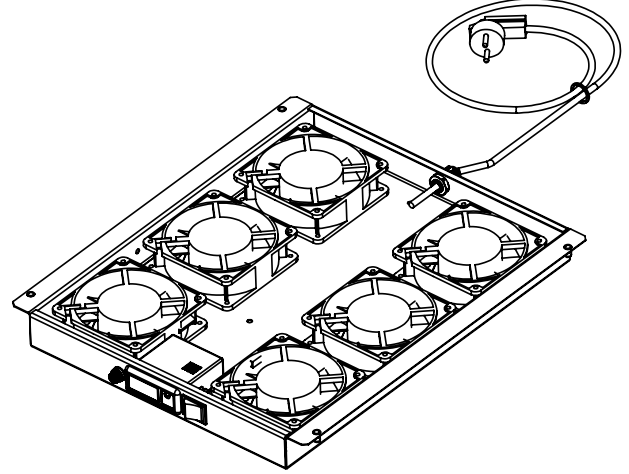
KAPAMA PANELLERİ



ÜRÜN REFERANSI	TANIM	GxYxD (mm)
E44BPN01_0150M	1U 19" kapama paneli	483x44x12
E44BPN02_0150M	2U 19" kapama paneli	483x88x12
E44BPN03_0150M	3U 19" kapama paneli	483x133x12
E44BPN04_0150M	4U 19" kapama paneli	483x177x12
E44BPN05_0150M	5U 19" kapama paneli	483x222x12
E44BPN06_0150M	6U 19" kapama paneli	483x266x12
P44BPN06_01M50	6U 19" modüler plastik kapama paneli (ABS)	483x266x12

Not: "M50" renk kodlu RAL 9005 siyah, "M2" renk kodlu RAL 7035 açık gri seçeneği mevcuttur.

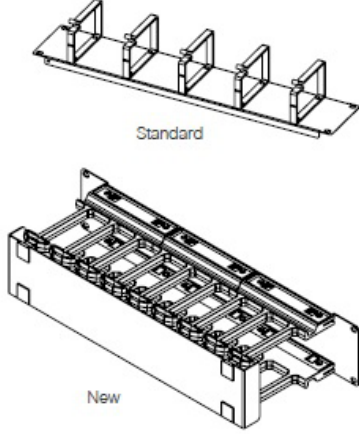
FAN MODÜLÜ



ÜRÜN REFERANSI	TANIM
FAN4DT4F01_M50	Fan modülü, 4 fan + dijital termostat, 2P+T fiş, Alman std.
FAN4DT4F02_M50	Fan modülü, 4 fan + dijital termostat, 2P+T fiş, İngiliz std.
FAN4OO4F01_M50	Fan modülü, 4 fan + açma/kapama, 2P+T fiş, Alman std.
FAN4OO4F02_M50	Fan modülü, 4 fan + açma/kapama, 2P+T fiş, İngiliz std.
FAN4AT4F01_M50	Fan modülü, 4 fan + analog termostat, 2P+T fiş, Alman std.
FAN4AT4F02_M50	Fan modülü, 4 fan + analog termostat, 2P+T fiş, İngiliz std.
FAN6DT6F01_M50	Fan modülü, 6 fan + dijital termostat, 2P+T fiş, Alman std.
FAN6DT6F02_M50	Fan modülü, 6 fan + dijital termostat, 2P+T fiş, İngiliz std.
FAN6OO6F01_M50	Fan modülü, 6 fan + açma/kapama, 2P+T fiş, Alman std.
FAN6OO6F02_M50	Fan modülü, 6 fan + açma/kapama, 2P+T fiş, İngiliz std.
FAN6AT6F01_M50	Fan modülü, 6 fan + analog termostat, 2P+T fiş, Alman std.
FAN6AT6F02_M50	Fan modülü, 6 fan + analog termostat, 2P+T fiş, İngiliz std.

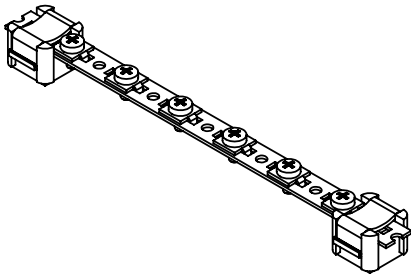
ServerMax Aksesuarlar

YATAY KABLO YÖNETİCİSİ



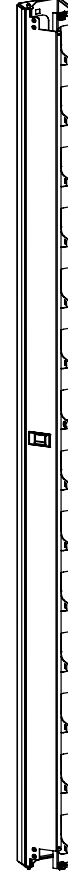
ÜRÜN REFERANSI	TANIM	ÖLÇÜLER GxYxD (mm)
E440RG1U_01M50	1U 19" kablo yönetim paneli 5 metal halkalı	483x44x80
E440RG1UPLST_01M50	1U 19" kablo yönetim paneli 4 plastik halkalı	483x44x80
E440RG1UN_01M50	1U 19" kablo yönetim paneli, kanal tipi ve çıkarılabilir kapaklı	483x44x71
E440RG2F_01M50	Önde patch cord girişine uygun 1U 19" parmak tipi kablo yönetim paneli, L şeklinde, arka kablo tavalı	483x44x124
E440RG2F_01M50BN	1U 19" ön patch cord bağlantı delikli kablo yönetim paneli, kapama paneli şeklinde	483x44x10
E440RG2U_01M50	2U 19" kablo yönetim paneli, 5 halkalı	483x88x76
E440RG1F_01M50	1/2U 19" ön patch cord bağlantı delikli kablo yönetim paneli	483x22x100
E440RG2UFT_01M50	2U 19" kablo yönetim paneli, 5 adet metal halkalı, parmak tip	483x88x166

TOPRAKLAMA KİTİ



ÜRÜN REFERANSI	TANIM
M44PEB01	Topraklama kiti, 6 adet topraklama terminali +bakır bara
M44PEB19_01	Topraklama kiti, 6 adet topraklama terminali +bakır bara

DİKEY KABLO YÖNETİCİSİ



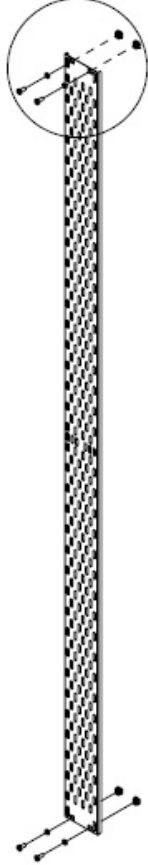
ÜRÜN REFERANSI	TANIM
M440RG26_03M50	26U dikey kablo yöneticisi
M440RG36_03M50	36U dikey kablo yöneticisi
M440RG42_03M50	42U dikey kablo yöneticisi
M440RG47_03M50	47U dikey kablo yöneticisi

LED LAMBA

ÜRÜN REFERANSI	TANIM	GxYxD (mm)
MAYDNLED-IRM	Led lamba	10X300X30

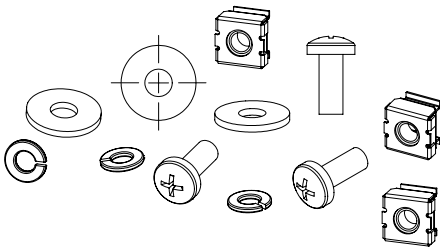
Not: "M50" renk kodlu RAL 9005 siyah, "M2" renk kodlu RAL 7035 açık gri seçeneği mevcuttur.

KABLO TAVALARI



ÜRÜN REFERANSI	TANIM
CT2610	Kablo tavası, 26U, w= 100 mm
CT3610	Kablo tavası, 36U, w= 100 mm
CT4210	Kablo tavası, 42U, w= 100 mm
CT4710	Kablo tavası, 47U, w= 100 mm

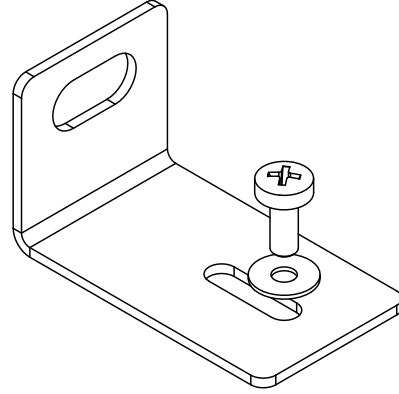
KAFES SOMUN SETİ



ÜRÜN REFERANSI	TANIM
KFS6X15_20	Kafes somun, vida, pul (1 set= 20 adet)
KFS6X15_50	Kafes somun, vida, pul (1 set= 50 adet)

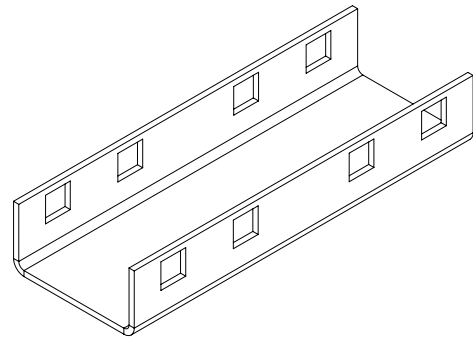
Not: "M50" renk kodlu RAL 9005 siyah, "M2" renk kodlu RAL 7035 açık gri seçeneği mevcuttur.

ZEMİN SABİTLEME KİTİ



ÜRÜN REFERANSI	TANIM
M44DPR03X	Zemin sabitleme kiti w=600 mm.
M44DPR04X	Zemin sabitleme kiti w=800 mm.

KABİN BAĞLANTI KİTİ



ÜRÜN REFERANSI	TANIM
M44BLG01	Kabin bağlantı kiti

ServerMax

TECHNICAL CHARACTERICS

ÖN KAPI

Tek açılımlı, tek parça, kaynaklı

ÖN KAPI YAPISI

Tek parça, bombeli, kaynaklı yapı

ÖN KAPI KİLİDİ

Manuel, 3 noktadan kilitlemeli

MENTEŞE SİSTEMİ

Yaylı tip

KAPI AÇILMA AÇISI

215 derece

YAN PANEL

Solid metal, 1 mm. sol ve sağ 2 adet

YAPI

Kilitlenebilir, çıkarılıp takılabilir

KİLİT

Silindirik tip kilit, tek noktadan kilitlemeli

ARKA KAPI

Solid metal, 1 mm

ARKA KAPI YAPISI

Çift açılımlı, %63 perfore, kilitle, çıkarılıp takılabilir

ARKA KAPI KİLİDİ

Manuel kilit, 3 noktadan kilitlemeli

MENTEŞE SİSTEMİ

Yaylı tip

KAPI AÇILMA AÇISI

215 derece

ÇERÇEVE YAPISI

Alt üst panel

Solid Metal 2 mm

Alt üst panel yapısı

Komple kaynaklı

MONTAJ DİKMELERİ

Solid metal, 2 mm

DİKME YAPILARI

Üst ve alt taban ünitelerine sabitlenmiştir

3 bükümlüdür 3 x 2 = 6 büküm

YAN PANEL BÖLMELİ PROFİL

Solid metal 2 mm

YAN PANEL YAPISI

Alt ve üst panele sabitlenmiştir.

4 bükümlüdür x 2 = 8 büküm

İÇ PARÇALAR

19" MONTAJ DİKMELERİ

Solid metal, 2 mm

L profil üzerinde 1 defa bükülmüştür.

U serigrafisi

2 adet arkada, 2 adet önde

Önceden yapılandırılmış 19"

Ayarlanabilir derinlik

OMEGA TYPE DESTEK RAYI DERİNLİKLERİ

Solid metal, 1,5 mm

W=600 mm kabinetler için 3 bükümlü

W=780 mm kabinetler için omega tip bükümlü

26U-36U arası sağ, sol 3'er adet

42U-47U arası sağ, sol 4'er adet

SATIN ALINAN ÜRÜN SERTİFİKALARI

ÇELİK LEVHA

EN 10346: 20015 DX51D+Z, EN 10130: 2006 DC01

ELEKTROSTATİK TOZ BOYA

ISO6860, ISO2409, ISO1520, ISO2815, ISO6272, ISO7253
ISO6270-1, ISO2812, ISO 9001, RoHS

CAM

TS EN 12150-1 , TS EN 1863-1

KİLİT

IEC 62474 , REACH ,RoHS

TEKERLEK

ISO 9001, TS EN 12532 ,RoHS

FAN

IEC 60335-2-80:2002 , IEC 60335-1:2010

TESTLER VE UYUMLU STANDARTLAR

TESTLER VE UYUMLU STANDARTLAR

- 1) ISO 9001:2015 Kalite Yönetim Sistemi
- 2) ISO 14001:2015 Çevre Yönetim Sistemi
- 3) ISO 27001:2013 Bilgi Güvenliği Yönetim Sistemi
- 4) ISO 45001:2018 İş Sağlığı ve Güvenliği Yönetim Sistemi
- 5) 19" cihaz montaj dikmeleri IEC 297-1
- 6) EN 61587-1 Elektronik cihazlar için mekanik yapılar.
- 7) Tüm kabinet ölçüleri IEC 297-2.

**ÇEVRE KOŞULLARINA VE KOROZYONA KARŞI DİRENÇ;
STABİLİTE, MEKANİK GÜVENLİK, STATİK, DİNAMİK VE
MEKANİK YÜKLERE KARŞI DİRENÇ; TITREŞİME, MEKANİK
ŞOKA VE DARBELERE KARŞI DİRENÇ; IP KORUMA DERECESESİ
(IP20); ELEKTRİK TOPRAKLAMA SÜREKLİLİĞİ;**

YANGIN VE ALEV DAYANIMI;

"EN 61587-1" standardına göre normatif standartlar ile test edilmiştir:

IEC 60917, IEC 60297, IEC 60068-1, IEC 60068-2, IEC 60695-11-10,
IEC 60950-1 standartları için onaylanmış kuruluşlar tarafından alınan

TSE SERTİFİKASI NUMARASI

003788-TSE-08/02

EAC SERTİFİKA NUMARASI

0443637, 0776963, 0345864, 0401678, 0776653

KOROZYON

METALTEK AB-0547-T / 0157-1 test raporuna uygun ISO 9227 standardı

LOJİSTİK

ETS 300 019-1-2 Sınıf 2.3

YÜZEY

Elektrostatik toz boya kaplı yüzey işlem, 80 +/- 5 mikron boya kalınlığı

DEPOLAMA

ETS 300 019-1-1 Sınıf 1.2

