

SohoLine

Giriş

SohoLine kabinetler duvar tipi kablolama uygulamalarında ekonomik çözümler sunmaktadır. Ofislerde, fabrikalarda veya daha az kullanım alanına ihtiyaç duyulan yerlerde kullanım için tasarlanmıştır.



GENEL ÖZELLİKLER

- 6U, 7U, 9U, 12U yükseklik seçenekleri
- 7U, 9U, 12U için derinlik 400 mm. 6U için ise 300 mm.
- 19" kullanımda genişlik 520 mm., 10" kullanımda 292 mm.
- 30 kg. taşıma kapasitesi (duvar tipi kullanımda)
- IP20 koruma derecesi
- Geniş aksesuar çeşitliliği
- RAL 9005 siyah ve RAL 7035 açık gri renk seçenekleri
- U işaretli cihaz montaj dikmeleri
- Topraklama için kablo, somun, pul bağlantısı
- 220° açılabilen ön kapı
- 19" cihaz dikmelerin derinlik boyunca ayarlanabilmesine olanak tanıyan özel yapı
- Depoda ve nakliyede daha az yer kaplayan demonte (flatpack) teslim seçeneği



Modüler, pratik ve işlevsel tasarım

SohoLine 19" ve 10" duvar tipi kabinetler, kompakt konumlardaki hızlı kurulumlar için şık ve kullanıcı dostu bir tasarım sunarlar.

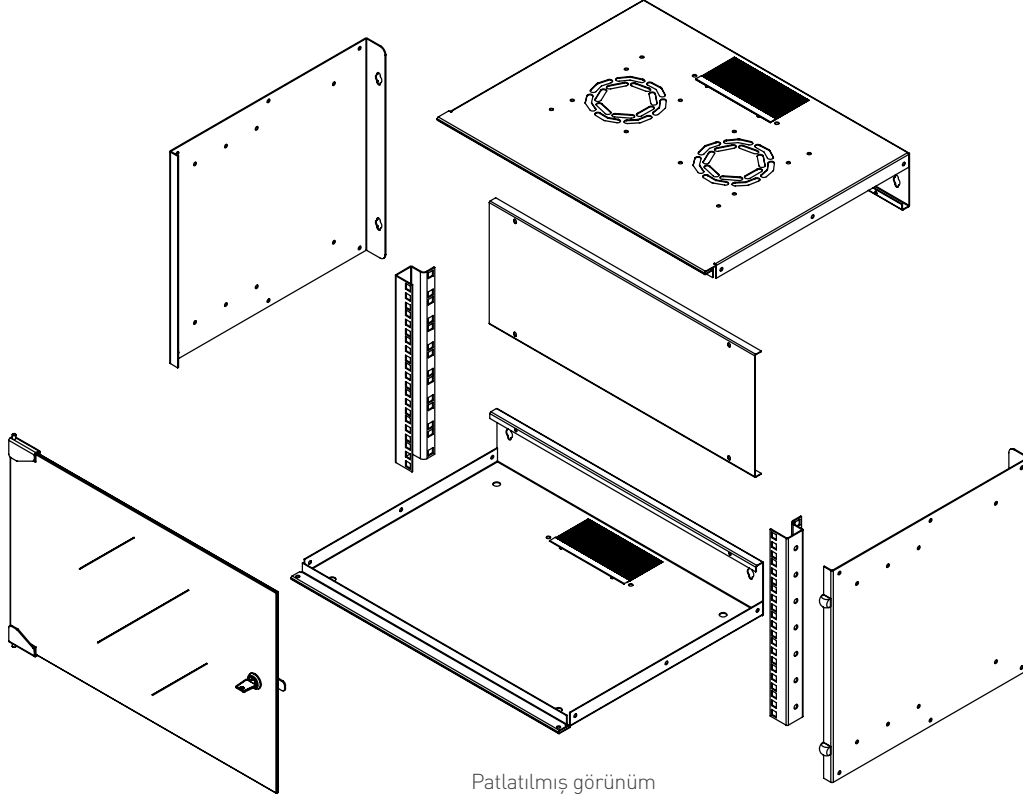
GENEL ÖZELLİKLER

- 4 mm. temperli, dağılmaz, emniyetli füme cam
- Arka panel içeriden 4 vida ile sabitlenmiştir.
- Kilitlenebilir ve çıkarılabilir ön kapı
- Üst, alt lastik kenarlı kayar kablo girişleri
- Üst ve alt arasında değiştirilebilir plastik ve sürgülü kapaklar
- Çelik sac sert çerçeve konstrüksiyonu, köşe başına 3 vida ile hızlı bir şekilde sökülebilme özelliği
- Fan modülüne uygun üst panel
- Demonte gönderim ile sevkiyatın % 70'ine ve 5 dakikalık montaj süresi ile işçilik maliyetinin % 50'sine kadar tasarruf sağlar.
- Kenar başına 3 vida kullanılarak hızlı montaj



SohoLine

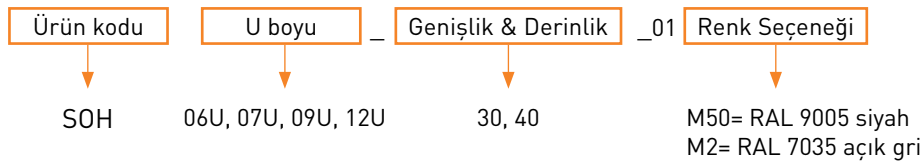
SOHOLINE 19" DUVAR TİPİ KABİNET ÖLÇÜLERİ



ÜRÜN REFERANSI	TANIM	U BOYU	GENİŞLİK (MM)	DERİNLİK (MM)	DİKME YÜKSEKLİĞİ (MM)	YÜKSEKLİK (MM)
SOH06U30_01M50	6U 520x300	6	520	300	267	319
SOH07U40_01M50	7U 520x400	7	520	400	312	359
SOH09U40_01M50	9U 520x400	9	520	400	401	448
SOH12U40_01M50	12U 520x400	12	520	400	535	520

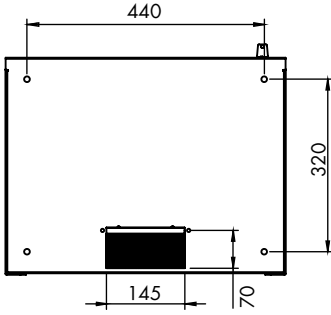
REFERANS KOD OLUŞTURMA

Example: SOH06U30_01M50

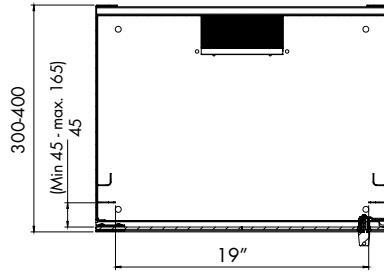


Not: "M50" renk kodlu RAL 9005 siyah, "M2" renk kodlu RAL 7035 açık gri seçeneği mevcuttur.

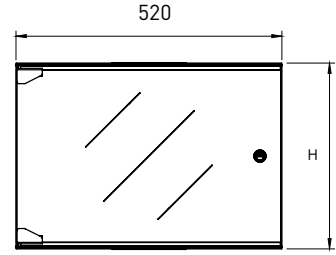
SOHOLINE 19" KABİNETLER TEKNİK ÇİZİMLERİ



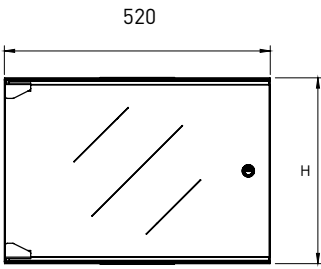
Alt görünüm



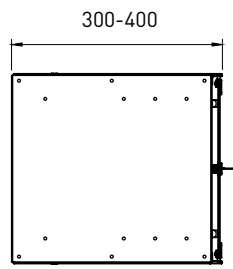
Montaj profili



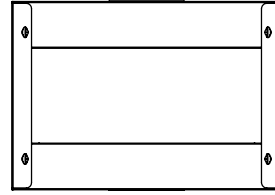
Ön görünüm



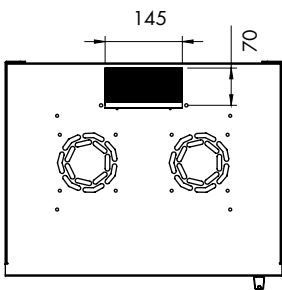
Ön görünüm



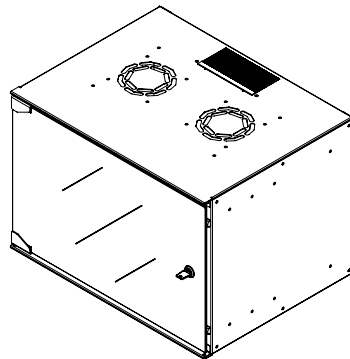
Yan görünüm



Arka görünüm



Üst görünüm

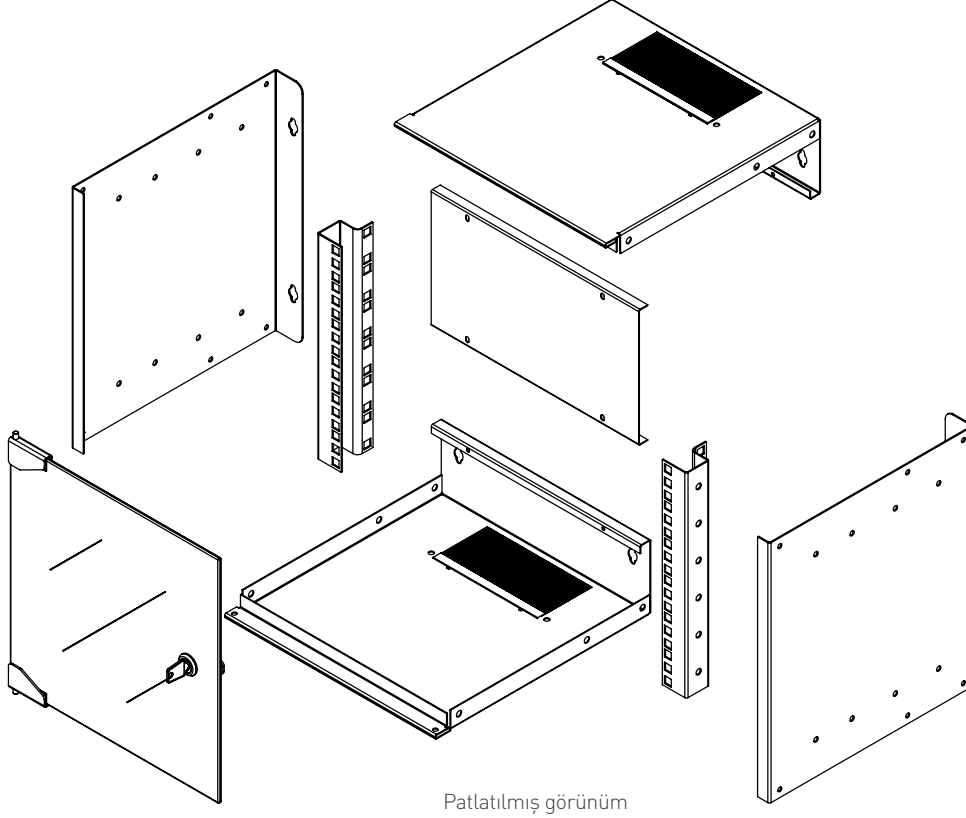


İzole görünüm

H= Kabinet yüksekliği

SohoLine

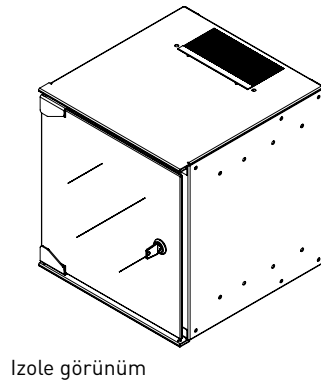
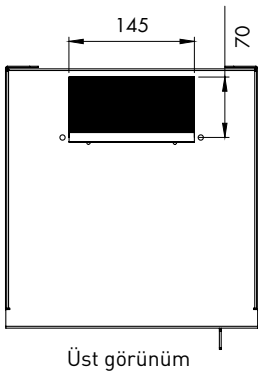
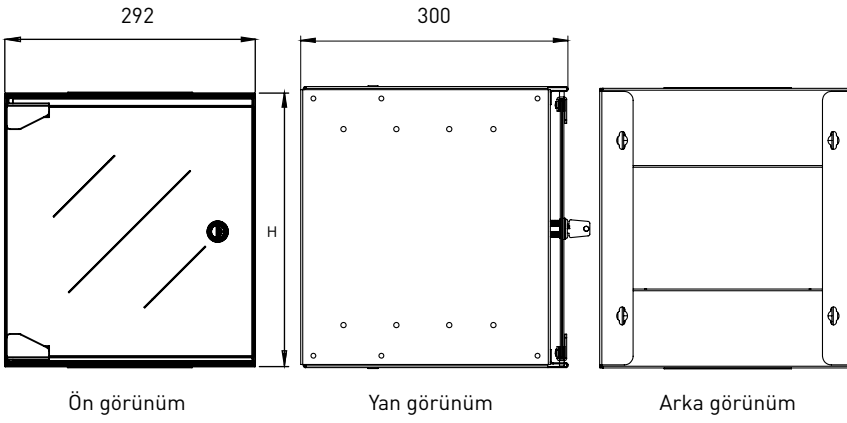
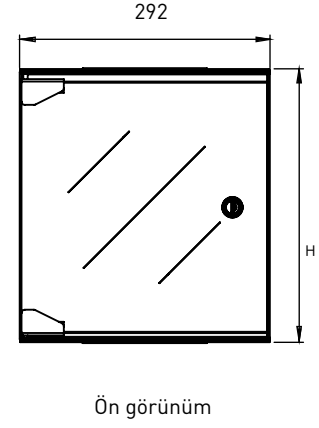
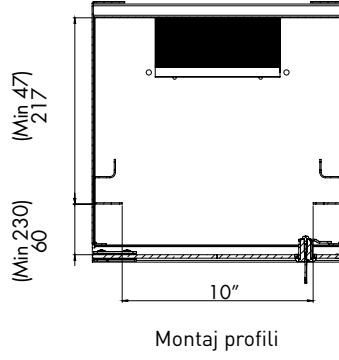
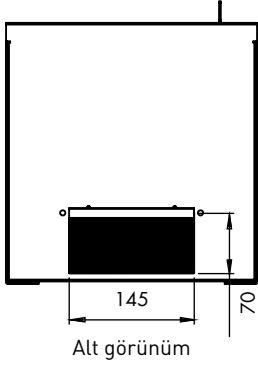
SOHOLINE 10" DUVAR TİPİ KABİNET ÖLÇÜLERİ



ÜRÜN REFERANSI	TANIM	U BOYU	GENİŞLİK (MM)	DERİNLİK (MM)	DİKME YÜKSEKLİĞİ (MM)	DİKME YÜKSEKLİĞİ (MM)	YÜKSEKLİK (MM)
SOH06U25_01M50	10" 6U duvar tipi kabineler	6	292	300	267	319	334

Not: "M50" renk kodlu RAL 9005 siyah, "M2" renk kodlu RAL 7035 açık gri seçeneği mevcuttur.

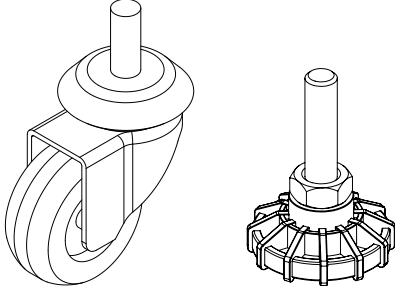
SOHOLINE 10" KABİNETLER TEKNİK ÇİZİMLERİ



H= Kabinet yüksekliği

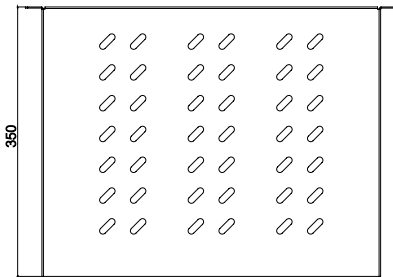
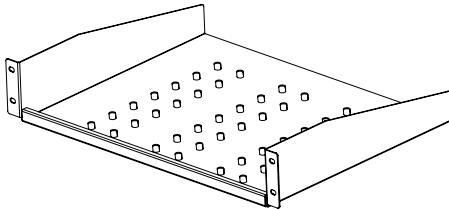
SohoLine Aksesuarlar

PİNYON AYAKLAR VE TEKERLEKLER



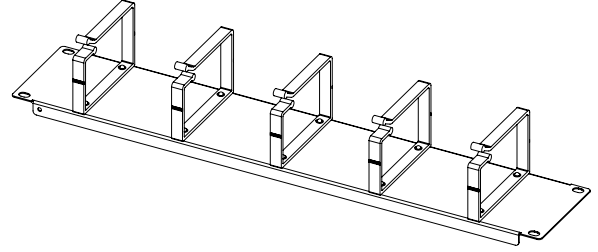
ÜRÜN REFERANSI	TANIM	520x300 (19") mm	520x400 (19") mm	292x300 (10") mm
M11PNY02	PİNYON AYAK	x	x	
G22TKDUV	TEKERLEKLER	x	x	x

ÖNDEN MONTAJLI CİHAZ RAFLARI



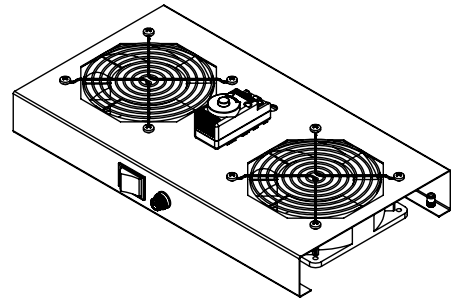
ÜRÜN REFERANSI	WxDxH mm	520x300 (19") mm	520x400 (19") mm	292x300 (10") mm
E44RAK20M50KFS	483x200x44	X	X	
E44RAK25M50KFS	483x250x44	X	X	
E44RAK30M50KFS	483x300x44		X	
SOHSR10M50KFS	254x152x44			x

YATAY KABLO YÖNETİCİSİ



ÜRÜN REFERANSI	GxDxY (mm)	520x300 (19") mm	520x400 (19") mm	292x300 (10") mm
E44ORG1U_01M50	483x80x44	X	X	
E44ORG2U_01M50	483x80x88	X	X	
E44ORG1UN_01M50	483x80x44	X	X	
E44ORG1F_01M50	483x100x22	X	X	
E44ORG2F_01M50	483x124x44	X	X	
E44ORG2F-BN_01M50	483x10x44	X	X	
SOHORG10KNC_01M50	254x80x44			X

FAN

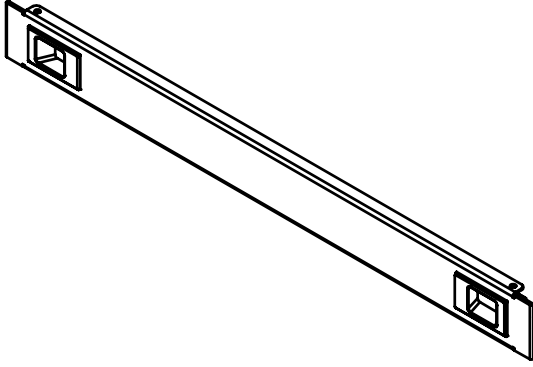


PRODUCT REFERENCE	GxDxY (mm)	520x300 (19") mm	520x400 (19") mm	292x300 (10") mm
M11HV1FW_01M50	360x191x44	X	X	X
M11HV2FW_01M50	360x191x44	X	X	X
M11HV1FWD_01M50	360x191x44	X	X	X
M11HV2FWD_01M50	360x191x83	X	X	X
M11HV1FWD_01M50	360x191x83 (+ 1U 19")	X	X	X
M11HV2FWD_01M50	360x191x83 (+ 1U 19")	X	X	X

Not: "M50" renk kodlu RAL 9005 siyah, "M2" renk kodlu RAL 7035 açık gri seçeneği mevcuttur.

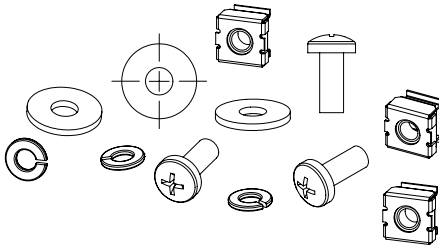
SohoLine Aksesuarlar

KAPAMA PANELİ



ÜRÜN REFERANSI	TANIM	ÖLÇÜLER GxYxD (mm)
E44BPN01_0150M	1U 19" kapama paneli	483x44x12
E44BPN02_0150M	2U 19" kapama paneli	483x88x12
E44BPN03_0150M	3U 19" kapama paneli	483x133x12
E44BPN04_0150M	4U 19" kapama paneli	483x177x12
E44BPN05_0150M	5U 19" kapama paneli	483x222x12
E44BPN06_0150M	6U 19" kapama paneli	483x266x12
P44BPN06_01M50	6U 19" Modüler modüler plastik kapama paneli (ABS)	483x266x12

KAFES SOMUN SETİ

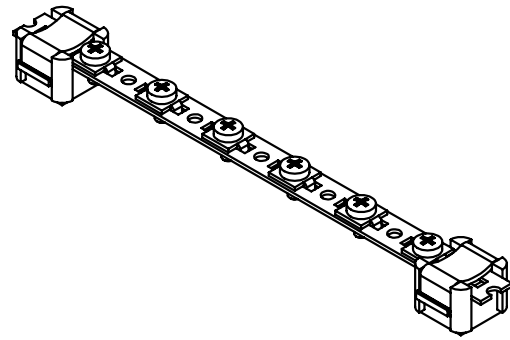


ÜRÜN REFERANSI	TANIM
KFS6X15_20	Kafes somun, vida, pul (1 set= 20 adet)
KFS6X15_50	Kafes somun, vida, pul (1 set= 50 adet)

LED LAMBA

ÜRÜN REFERANSI	GxYxD (mm)	520x300 (19") mm	520x400 (19") mm	292x300 (10") mm
MAYDNLED-IRM	300x30x10	X	X	

TOPRAKLAMA KİTİ



ÜRÜN REFERANSI	TANIM
M44PEB01	Topraklama kiti, 6 topraklama kablosu + bakır bara
M44PEB19_01	Topraklama kiti, 13 topraklama kablosu + bakır bara

SohoLine

TEKNİK ÖZELLİKLER

Ana çerçeve, mekanik dayanıklılığı artıran ve estetik görünüm sunan, çerçeve stabilitesi için üst ve alt kasada kapanan "U" şekilli yan panellerle üretilmiş bir yapıda olmalıdır. EN 61587-1 / 5.2.1 ve 5.2.2'yi karşılayan eksenel (x, y, z) direnci ve EN 61587-1 / 5.3.3'ü karşılayan dış darbe direnci sağlamak için üretilmiş ve test edilmiştir.

Alt ve üst şase, kabinin direncini ve gücünü artıran bir yapıya sahiptir; monoblok kıvrımlı üst ve alt muhafaza daha fazla denge sağlar. Her yan panel gövdesi, üst ve alt kasalara M5x10 vidalarla vidalanır. Üst kasada kablo erişimi, toz girişini engelleyen fırçalanmış bir erişim plakası ile sağlanır. Alt panele yerleştirilmiş bir plastik kablo girişi kapak plakası, üstündeki fırçalanmış kablo girişi ile değiştirilebilir.

Arka panel standart olarak içeriden 4 vida ile mekanik olarak kilitlenmiştir.

Yan paneller maksimum stabilite için açılmayan vidalı stildir.

Ön kapı, EN 12150-1: 2000 standardına göre temperli, antistatik, güvenli ve füme camdır (4 mm kalınlığında). 220 derece açılabilir, çıkarılabilir ve kilitlenebilir. Havalandırma için özel bir alana sahip havalandırılmalı üst panel muhafazası, fan modül sistemi maks. 2 fan.

Önde 2 adet 19" (iç) montaj dikmesi, kabin iç konfigürasyonunun bir parçasıdır. Kabinet EN 61587-1, IEC 60917, IEC 60297 standartlarını, RoHS uygunluğunu, EAC ve TSE sertifikasını karşılar.

Kabinetler ISO 9001: 2008 standardlarında üretilmektedir.

Kalite Güvence Sistemi ve ISO 14001: 2004 Çevre Yönetim Sistemi ile çevre konusundaki sorumluluğumuz ön plandadır.

TEMEL ÖZELLİKLER

AKSESUARLAR

FAN SİSTEMİ; Ayar aralığı 0-35 C° olan dijital veya analog termostat kontrollü veya ON/OFF switch kontrollü 1'li veya 2'li fan ünitesine sahiptir ve kolay montajlanabilir tiptedir. Elektrik kablosu ve iç kablajı ile kabinet içi montaja uygundur. 50 Hz'de her fan maks. 38 dB ses seviyesine ve 53 CFM hava debisine sahiptir. CE belgesi mevcuttur.

PİNYON AYAKLAR VE TEKERLEKLER; Tekerlekler hareketli tip olup her yöne hareket ettirilebilir, ön tekerlekler kilitlenebilir yapıya sahiptir. Her bir tekerleğin yük taşıma kapasitesi 250 kg'dır. Ayak grubu seviye ayarlı olup her bir ayağın yük taşıma kapasitesi 250 kg'dır.

SABİT VE HAREKETLİ RAFLAR; 4 noktadan (ön 2, arka 2) montaj imkanı sunmaktadır.

AYDINLATMA MODÜLÜ; 19", 1U, ON/OFF anahtarlı, 220 Vac, otomatik kapı ON/OFF switch'li veya sensörlü LED'dir.

TOPRAKLAMA SÜREKLİLİĞİ; Kabinetin hareket edebilir durumdaki 19" montaj profilleri ve ana gövde arasındaki topraklama sürekliliği; birbirine tırnaklı pul ve vida ile monte edilerek irtibatı sağlanmıştır. Arka ve yan panellerin topraklama sürekliliği tırnaklı pul ile sağlanmaktadır. Kabinetler EN 61587-1, IEC 60917, IEC 60297 standartlarını karşılar, RoHS uyumlu, Gost ve TSE sertifikalıdır. Kabinetler ISO 9001:2008 Kalite Güvence Sistemi ve çevreye karşı sorumluluğumuzu gösteren ISO 14001:2004 Çevresel Yönetim Sistemi'ne sahip fabrikamızda üretilmektedir.

TESTLER VE UYUMLU STANDARTLAR

TESTLER VE UYUMLU STANDARTLAR

- 1) ISO 9001:2015 Kalite Yönetim Sistemi
- 2) ISO 14001:2015 Çevre Yönetim Sistemi
- 3) ISO 27001:2013 Bilgi Güvenliği Yönetim Sistemi
- 4) ISO 45001:2018 İş Sağlığı ve Güvenliği Yönetim Sistemi
- 5) 19" cihaz montaj dikmeleri IEC 297-1
- 6) EN 61587-1 Elektronik cihazlar için mekanik yapılar.
- 7) Tüm kabinet ölçüleri IEC 297-2.

ÇEVRE KOŞULLARINA VE KOROZYONA KARŞI DİRENÇ; STABİLİTE, MEKANİK GÜVENLİK, STATİK, DİNAMİK VE MEKANİK YÜKLERE KARŞI DİRENÇ; TİTREŞİME, MEKANİK ŞOKA VE DARBELERE KARŞI DİRENÇ; IP KORUMA DERECE Sİ (IP20); ELEKTRİK TOPRAKLAMA SÜREKLİLİĞİ; YANGIN VE ALEV DAYANIMI;

"EN 61587-1" standardına göre normatif standartlar ile test edilmiştir:

IEC 60917, IEC 60297, IEC 60068-1, IEC 60068-2, IEC 60695-11-10, IEC 60950-1 standartları için onaylanmış kuruluşlar tarafından alınan

TSE SERTİFİKASI NUMARASI

003788-TSE-08/02

EAC SERTİFİKA NUMARASI

0443637, 0776963, 0345864, 0401678, 0776653

KOROZYON

METALTEK AB-0547-T / 0157-1 test raporuna uygun ISO 9227 standardı

LOJİSTİK

ETS 300 019-1-2 Sınıf 2.3

YÜZEY

Elektrostatik toz boya kaplı yüzey işlem, 80 +/- 5 mikron boya kalınlığı

DEPOLAMA

ETS 300 019-1-1 Sınıf 1.2

SATIN ALINAN ÜRÜN SERTİFİKALARI

ÇELİK LEVHA

EN 10346: 20015 DX51D+Z, EN 10130: 2006 DC01

ELEKTROSTATİK TOZ BOYA

ISO6860, ISO2409, ISO1520, ISO2815, ISO6272, ISO7253
ISO6270-1, ISO2812, ISO 9001, RoHS

CAM

TS EN 12150-1, TS EN 1863-1

KİLİT

IEC 62474, REACH, RoHS

TEKERLEK

ISO 9001, TS EN 12532, RoHS

FAN

IEC 60335-2-80:2002, IEC 60335-1:2010



Küçük ofis ve ev ofis uygulamaları



SohoLine

SohoLine kabinetleri, ofis ortamlarında, sağlam, kullanışlı yapısı ve pratik kullanım özellikleriyle işinizi kolaylaştırır.